

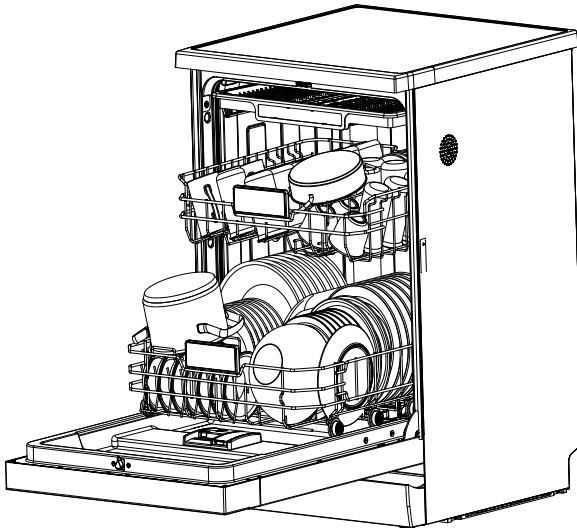


ماشین ظرفشویی

مدل: RAK-DW1120
RAK-DW1130S

دفترچه راهنما

بخش اول: نسخه عمومی



لطفا قبل از استفاده از ماشین ظرفشویی دفترچه راهنما را به دقت مطالعه فرمایید.

- مندرجات
- استفاده از ماشین ظرفشویی ----- ۲۸
- کنترل پنل DA15F-01-EU ----- ۲۸
- سختی گیر آب ----- ۳۰
- آماده سازی و چیدن ظروف ----- ۳۳
- عملکرد کمک شستشو و مواد شوینده پرکننده مخزن کمک شستشو ----- ۳۶
- پر کردن مخزن مواد شوینده ----- ۳۷
- دادن برنامه به ماشین ظرفشویی ----- ۳۸
- جدول چرخه شستشوی DA15F-01-EU ----- ۳۹
- آغاز چرخه شستشو ----- ۳۹
- فراموش کرده اید یک ظرف اضافه کنید؟ ----- ۴۰
- کدهای خطا ----- ۴۰

⚠ هشدار

هنگام استفاده از ماشین ظرفشویی، اقدامات احتیاطی ذیل را دنبال کنید

- نصب و تعمیر فقط توسط فرد متخصص انجام شود.
- این دستگاه برای مصارف خانگی و موارد مشابه به شرح ذیل در نظر گرفته شده است:
 - فضاهای آشپزخانه کارکنان در مغازه ها، دفاتر و سایر محیط های کاری
 - خانه باغ
 - هتل ها، متل ها و سایر محیط های مسکونی
- این دستگاه می تواند توسط کودکان بالای ۸ سال و افرادی با توانایی های جسمی، حسی یا ذهنی کاهش یافته یا فاقد تجربه و دانش مورد استفاده قرار گیرد، در صورتی که نظارت یا آموزش در مورد استفاده ایمن از دستگاه به آنها داده شده باشد و خطرات ناشی از استفاده از آن را بدانند.
- کودکان نباید با این دستگاه بازی کنند. تمیز کردن و نگهداری از آن نباید توسط کودکان بدون نظارت انجام شود. (برای EN60335-1)
- این دستگاه برای استفاده توسط افراد با توانایی های جسمی، حسی یا ذهنی کم یا فاقد تجربه و دانش در نظر گرفته نشده است، مگر آنکه تحت نظارت شخص بزرگسال و سالم و با در نظر گرفتن دستورالعمل ایمنی از آن استفاده نمایند. (برای IEC60335-1)
- مواد استفاده شده در بسته بندی ممکن است برای کودکان خطرناک باشد!
- این دستگاه فقط برای مصارف خانگی داخلی است. برای محافظت در برابر خطر برق گرفتگی، دستگاه سیم یا دوشاخه آن را در آب یا مایعات دیگر فرو نبرید.
- لطفاً قبل از تمیز کردن و انجام تعمیرات دستگاه را از برق جدا کنید.
- از یک پارچه نرم مرطوب با صابون ملایم استفاده و سپس از یک پارچه خشک برای پاک کردن مجدد آن استفاده کنید.



- این دستگاه باید ارت باشد. در صورت نقص یا خرابی، ارت با ایجاد مسیری با کمترین مقاومت جریان الکتریکی، خطر برق گرفتگی را کاهش می دهد. دستگاه مجهز به دوشاخه هادی ارت است.
- دوشاخه باید به پرز مناسبی که مطابق با تمام قوانین و مقررات محلی نصب و ارت شده باشد وصل شود.
- اتصال نادرست هادی تجهیزات به زمین می تواند منجر به خطر برق گرفتگی شود.
- در صورت تردید در خصوص ارت دستگاه، با یک تکنسین برق یا نماینده خدمات ماهر مشورت کنید.
- در صورتیکه دوشاخه دستگاه با پرز همخوانی نداشته آن را تعویض نکنید. از یک تکنسین برق ماهر کمک بگیرید.
- از درب یا قفسه ظرفشویی ماشین ظرفشویی بدرستی استفاده کنید، روی آن ننشینید و نایستید.
- قبل از استفاده از دستگاه مطمئن شوید تمام پانل های محفظه به درستی در جای خود قرار گرفته باشند.
- اگر ماشین ظرفشویی در حال کار است، درب را با دقت باز کنید، خطر سرازیر شدن آب به بیرون وجود دارد.
- هنگامی که درب دستگاه باز است، هیچ وسیله سنگینی را روی آن قرار ندهید. امکان واژگون شدن دستگاه وجود دارد.

- هنگام پرکردن دستگاه از ظروفی که باید شسته شوند:

 - ۱- وسایل تیز را به درستی قرار دهید تا احتمال آسیب به قفل درب وجود نداشته باشد.
 - ۲- هشدار: چاقوها و سایر ظروف نوک تیز باید در طوری در سبد قرار داده شوند که نوک تیز آنها رو به پایین باشد یا در حالت افقی قرار گیرند.

برخی از مواد شوینده ماشین ظرفشویی به شدت قلیایی هستند و اگر بلعیده شوند می توانند بسیار خطرناک باشند. از تماس آنها با پوست و چشم خودداری کنید و در باز بودن درب دستگاه، کودکان را از ماشین ظرفشویی دور نگه دارید.

- پس از اتمام چرخه شستشو، مطمئن شوید که پودر شوینده خالی باشد.
- از شستن ظروف پلاستیکی در این دستگاه خودداری کنید مگر اینکه علامت «مناسب ماشین ظرفشویی» یا مشابه آن روی ظرف نوشته شده باشد.
- برای ظروف پلاستیکی بدون این علامت، لطفاً توصیه های سازنده دستگاه را بررسی کنید.
- فقط از مواد شوینده و آبکشی توصیه شده برای استفاده در ماشین ظرفشویی اتوماتیک استفاده کنید.
- هرگز از صابون، مواد شوینده لباسشویی یا مایع دستشویی در ماشین ظرفشویی خود استفاده نکنید.
- درب دستگاه نباید باز بماند، زیرا این امر میتواند خطر زمین خوردن را افزایش دهد. اگر سیم برق آسیب دیده است، برای جلوگیری از خطر باید توسط سازنده یا نمایندگی خدمات آن یا یک فرد واجد شرایط مشابه تعویض شود.
- در حین نصب دستگاه، منبع تغذیه نباید بیش از حد خم یا کشیده شود. قطعات را دستکاری نکنید.

- دستگاه باید با استفاده از شلنگ های جدید به شیر اصلی آب وصل شود. از قطعات قدیمی نباید دوباره استفاده شود.
- برای صرفه جویی در مصرف انرژی در حالت آماده به کار (stand by)، در صورت تیکه طی ۳۰ دقیقه هیچ کاری با دستگاه صورت نگیرد، دستگاه به طور خود کار خاموش می شود.
- حداکثر تعداد تنظیمات برای شستشو ۱۵ است.
- حداکثر فشار مجاز آب ورودی 1MPa است.
- حداقل فشار مجاز آب ورودی 0.04MPa است.

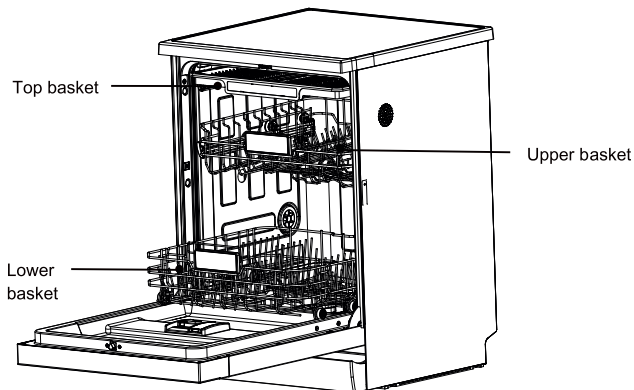
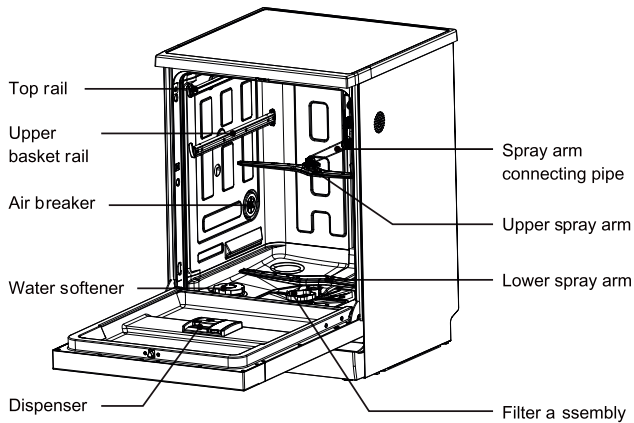
دفع زباله

- برای دور انداختن بسته بندی و خود دستگاه لطفاً به مرکز باز یافت مراجعه کنید. کابل منبع تغذیه را قطع کرده و بخش بسته شدن درب را غیر قابل استفاده کنید.
- بسته بندی مقوایی از کاغذ بازیافتی تولید می شود و باید برای باز یافت در مجموعه کاغذهای باطله دور ریخته شود.
- با اطمینان از دفع صحیح این محصول، شما به جلوگیری از پیامدهای منفی احتمالی برای محیط زیست و سلامت انسان کمک خواهید کرد. در غیر این صورت حمل و نقل نامناسب زباله این محصول می تواند باعث ایجاد خساراتی شود.
- برای کسب اطلاعات دقیق تر در مورد باز یافت این محصول، لطفاً با شهرداری و اداره خدمات دفع زباله های خانگی منطقه خود تماس بگیرید.
- دفع زباله: این محصول را به عنوان زباله های شهری طبقه بندی نشده دور نیندازید. جمع آوری این گونه زباله ها به طور جداگانه برای تصفیه ویژه ضروری است.

بررسی اجمالی دستگاه

مهم: ▲

برای اینکه از بهترین عملکرد ماشین ظرفشویی بهره ببرید، قبل از استفاده برای اولین بار، تمام دستورالعمل‌های عملیاتی را مطالعه کنید.

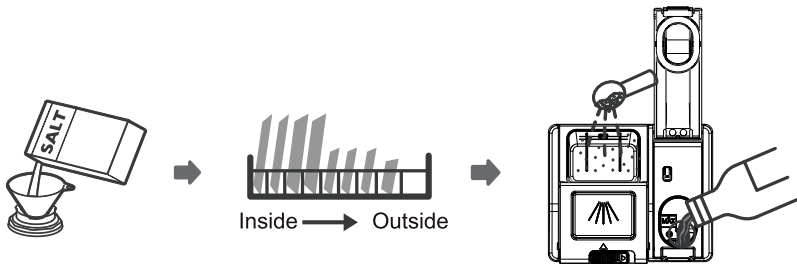


توجه: ⚡

تصاویر فقط برای مرجع هستند، مدل‌های مختلف ممکن است متفاوت باشند.

استفاده از دستگاه ماشین ظرفشویی

قبل از استفاده از ماشین ظرفشویی:



۱. سختی گیر آب را تنظیم کنید.
۲. نمک را داخل مخزن سختی گیر بریزید.
۳. ظرفها را داخل سبد قرار دهید.
۴. مخزن را پر کنید.

لطفأ بخش ۱ "سختی گیر" قسمت دوم را بررسی کنید: نسخه ویژه، اگر نیاز به تنظیم سختی گیر آب دارید.

پرکردن نمک در قسمت سختی گیر



توجه

اگر مدل دستگاه شما سختی گیر آب ندارد، می توانید از این بخش صرف نظر کنید.
همیشه از نمک در نظر گرفته شده برای استفاده در ماشین ظرفشویی استفاده کنید.

محفظه نمک در زیر سبد قرار دارد و میبایست به شرح ذیل پر شود:

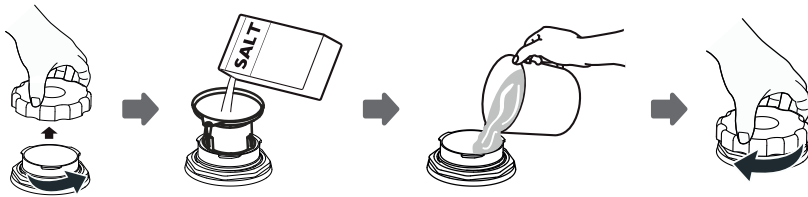
⚠ هشدار

فقط از نمکی که مخصوص ماشین ظرفشویی طراحی شده است استفاده کنید!

هر نوع نمک دیگری که به طور خاص برای استفاده در ماشین ظرفشویی طراحی نشده است، به ویژه نمک خوراکی، به سختی گیر آب آسیب می رساند. در صورت بروز خسارات ناشی از استفاده از نمک نامناسب، سازنده هیچگونه ضمانتی نمی دهد و هیچ مسئولیتی در قبال خسارات ناشی از آن ندارد. فقط قبل از اجرای عملیات شستشو محفظه را با نمک پر کنید. این کار از باقی ماندن ذرات نمک یا آب شور که ممکن است برای هر مدت زمانی در کف دستگاه ریخته شده باشد و باعث خوردگی شود، جلوگیری میکند.

لطفا مراحل زیر را برای افزودن نمک ماشین ظرفشویی انجام دهید:

۱. سبد کاسه را بردارید و درپوش مخزن را باز کنید.



۲. انتهای قیف (تهیه شده) را در سوراخ قرار دهید و حدود ۵۰۰ گرم نمک ماشین ظرفشویی بریزید. محفظه نمک را تا حداکثر حد خود با آب پر کنید، خارج شدن مقدار کمی آب از ظرف نمک طبیعی است.

۴. پس از پر کردن محفظه، درپوش را محکم ببندید.

۵. چراغ هشدار نمک پس از پر شدن محفظه متوقف می شود.

۶. بلافاصله پس از پر کردن نمک در ظرف نمک، باید برنامه شستشو را شروع کرد (پیشنهاد می کنیم از یک برنامه کوتاه استفاده کنید). در غیر این صورت ممکن است سیستم فیلتر، پمپ یا سایر قسمت های مهم دستگاه بخاطر آب شور آسیب ببیند و این خارج از گارانتی است.

نکته

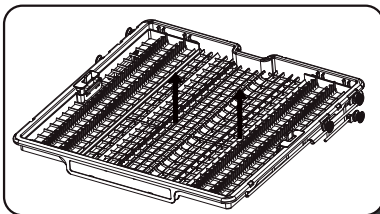
- محفظه نمک باید فقط زمانی مجدداً پر شود که چراغ هشدار نمک () در کنترل پنل روشن می شود. بسته به میزان حل شدن نمک، ممکن است چراغ هشدار همچنان روشن باشد، حتی اگر محفظه نمک پر شده باشد. اگر چراغ هشدار نمک در کنترل پنل وجود ندارد (در برخی از مدل ها)، می توانید براساس مدت زمانی که دستگاه کار کرده است تخمین بزنید که چه زمانی میبایست محفظه نمک را پر کنید.
- اگر نمک ریخته است، یک برنامه خیس کردن یا شستشوی سریع را اجرا کنید تا نمک تمیز شود. سختی گیر آب در افزایش کیفیت آب نقش دارد و در صورت کمبود نمک دستگاه همچنان می تواند به طور معمول شستشو شود. اما بر عملکرد تمیز کردن ظروف غذاخوری تأثیر می گذارد. اگر سطح سختی آب بالا باشد، رسوب ممکن است در لوله گرمایشی یا دیواره داخلی کابینت تشکیل شود که بر عملکرد دستگاه تأثیر می گذارد. چراغ نشانگر ممکن است بلافاصله پس از افزودن نمک خاموش نشود، که یک پدیده طبیعی است زیرا به دلیل تفاوت کیفیت آب و دمای اتاق، استفاده عادی از ماشین ظرفشویی را تحت تأثیر قرار نمی دهد.

نکات استفاده از سبد دستگاه

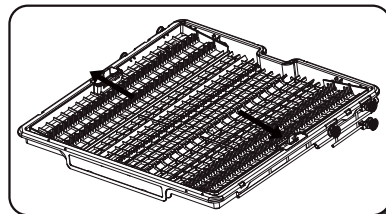


تنظیم سبد:

نوع اول:



2 قسمت میانی را در دو طرف سینی بالا نگه دارید، آن را به سمت بالا بکشید تا به بالاترین موقعیت برسد، هنگامی که صدای کلیک شنیدید، دسته های تنظیم در هر دو طرف قطعه راهنمای سبد کاسه را مسدود می کنند و سینی در موقعیت بالایی قرار می گیرد.

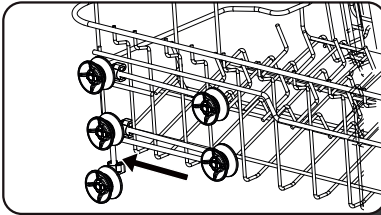


1 قسمت میانی را در دو طرف سینی بالا نگه دارید، دستگیره های تنظیم را در دو طرف به سمت بیرون فشار دهید، سینی بالا به سمت پایین می افتد.

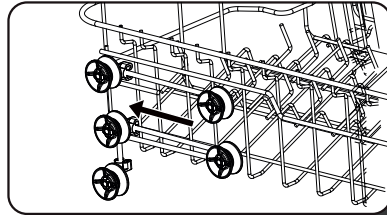
دستورالعمل تنظیم ارتفاع سینی بالا

با توجه به اینکه ظروف دارای اندازه های مختلف هستند، عملیات فوق می تواند باعث جابجایی سینی به سمت بالا و پایین و تنظیم ارتفاع شود.

نوع دوم:



2 قسمت میانی را در دو طرف سبد بالایی نگه دارید و به بیرون بکشید تا سبد بالایی خارج شود. ۳ چرخ پایینی سبد بالایی را روی ریل سبد بالایی قرار دهید تا سبد کاسه بالایی را در موقعیت پایین قرار دهید.



1 قسمت میانی را در دو طرف سبد بالایی نگه دارید و به بیرون بکشید تا سبد بالایی بیرون بیاید. ۴ چرخ بالای سبد بالایی را روی ریل سبد بالایی قرار دهید تا سبد بالایی در موقعیت بالا قرار گیرد.

دستورالعمل تنظیم ارتفاع سبد بالایی

عملیات فوق می تواند تغییر موقعیت های بالایی و پایینی سبد بالایی را برای برآوردن الزامات برای قرار دادن اندازه های مختلف ظروف انجام دهد.

نگهداری و تمیز کردن دستگاه



مراقبت از بیرون دستگاه

• درب و قفل درب

درزگیرهای درب را به طور مرتب با یک پارچه مرطوب و نرم تمیز کنید تا بقایای غذا از بین برود. هنگامی که در حال چیدن ظروف در ماشین ظرفشویی هستید، ممکن است بقایای غذا و نوشیدنی روی دو طرف درب ماشین ظرفشویی بریزد. هر گونه کثیفی باید قبل از بسته شدن

• کنترل پنل

در صورت نیاز به تمیز کردن کنترل پنل، آن را فقط باید با یک پارچه نرم و مرطوب پاک کنید.

⚠ هشدار

برای جلوگیری از نفوذ آب به قفل درب و قطعات الکتریکی، از هیچ نوع اسپری پاک کننده ای استفاده نکنید.
هرگز از پاک کننده های ساینده یا پدهای تمیز کننده روی سطوح بیرونی دستگاه استفاده نکنید زیرا ممکن است سطح آن را خراش دهند. برخی از دستمالهای کاغذی نیز ممکن است باعث خراشیدگی سطح دستگاه شوند.

مراقبت از داخل دستگاه

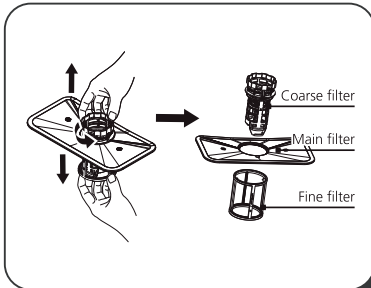


سیستم فیلترینگ

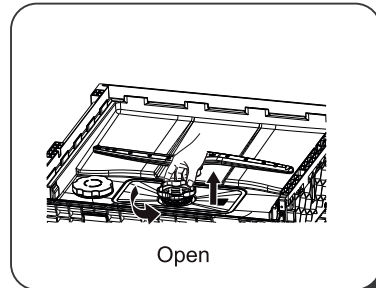
سیستم فیلتر در پایه مخزن شستشو، بقایای درشت چرخه شستشو را جمع می کند. زباله های درشت جمع آوری شده ممکن است باعث مسدود شدن فیلترها شوند. وضعیت فیلترها را به طور مرتب بررسی کنید و در صورت لزوم آنها را زیر آب جاری تمیز کنید.
برای تمیز کردن فیلترهای مخزن شستشو مراحل زیر را دنبال کنید:

نکته: 💡

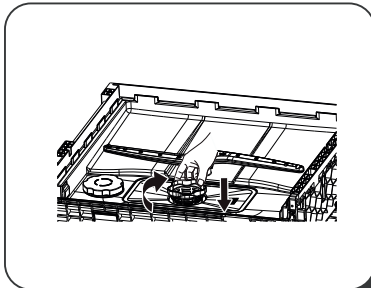
تصاویر فقط بعنوان مرجع هستند، مدل های مختلف ماشین ظرفشویی ممکن است دارای سیستم فیلتر و بازوهای پاشش متفاوت باشند.



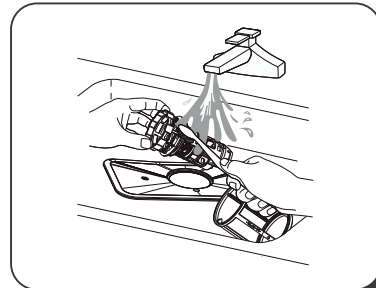
2 فیلتر ریز را می توان از پایین مجموعه فیلتر جدا کرد. فیلتر بزرگ را نیز می توان با فشردن زبانه های بالا و بیرون کشیدن آن از فیلتر اصلی جدا کرد.



1 فیلتر بزرگ را نگه دارید و آن را در خلاف جهت عقربه های ساعت بچرخانید. برای باز کردن قفل آن، فیلتر را به سمت بالا بلند کرده و از ماشین ظرفشویی خارج کنید.



4 فیلترها را به ترتیب مجدداً بهم متصل کنید و در جای خود قرار داده، در جهت عقربه های ساعت به سمت فلش بستن بچرخانید.



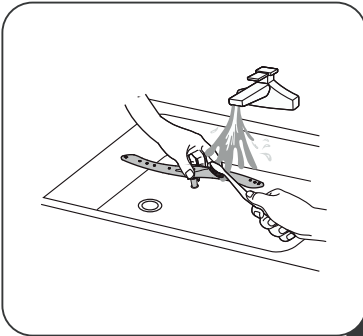
3 بقایای مواد غذایی بزرگتر را می توان با شستشوی فیلتر زیر آب جاری تمیز کرد. برای تمیز کردن کامل تر، از یک برس نرم استفاده کنید.

⚠ هشدار

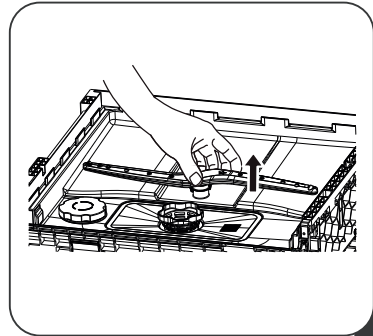
- فیلترها را بیش از حد سفت نکنید و آنها را به ترتیب به هم متصل کنید، در غیر این صورت زباله های درشت می توانند وارد سیستم شوند و باعث انسداد دستگاه شوند.
- هرگز از ماشین ظرفشویی بدون فیلتر استفاده نکنید. تعویض نادرست فیلتر ممکن است سطح عملکرد دستگاه را کاهش دهد و به ظروف آسیب برساند.

بازوهای پاشش

لازم است بازوهای پاشش را به طور مرتب تمیز کنید زیرا مواد شیمیایی آب سخت باعث مسدود شدن جت های بازوی پاشش و یاتاقان ها می شود.
برای تمیز کردن بازوهای پاشش، دستورالعمل های زیر را دنبال کنید:



2 بازوها را در آب گرم و صابون بشویید و از یک برس نرم برای تمیز کردن جت ها استفاده کنید. پس از شستشوی کامل آنها را در جای خود قرار دهید.



1 برای درآوردن بازوی پاشش، آن را به سمت بالا بکشید.

احتیاط برای جلوگیری از یخ زدگی



لطفاً در زمستان اقدامات محافظتی در برابر سرما را روی ماشین ظرفشویی انجام دهید. هر بار پس از انجام شستشو، لطفاً به صورت زیر عمل کنید:

1. ماشین ظرفشویی را از منبع برق جدا کنید.
2. منبع آب را ببندید و لوله ورودی آب را از شیر آب جدا کنید.
3. آب را از لوله ورودی و شیر آب تخلیه کنید. (از یک ظرف برای جمع آوری آب استفاده کنید)
4. لوله ورودی آب را دوباره به شیر آب وصل کنید.
5. فیلتر پایین دستگاه را بردارید و از یک اسفنج خشک کردن کف آن استفاده کنید.

پس از هر شستشو

پس از هر بار شستشو، آب دستگاه را قطع کنید و درب را کمی باز بگذارید تا رطوبت آن خشک شده و بو نگیرد.

دوشاخه را از برق جدا کنید

قبل از تمیز کردن یا انجام تعمیر و نگهداری دستگاه، همیشه دوشاخه را از پریز جدا کنید.

بدون حلال یا تمیز کننده سایند

برای تمیز کردن قسمت های بیرونی و لاستیکی ماشین ظرفشویی، از حلال ها یا مواد شوینده ساینده استفاده نکنید. فقط از پارچه ای با آب گرم و صابون استفاده نمایید. برای از بین بردن لکه ها از سطح داخلی دستگاه، از یک پارچه مرطوب شده با آب و کمی سرکه یا یک محصول تمیز کننده که مخصوص ماشین ظرفشویی است استفاده کنید.

عدم استفاده از دستگاه برای مدت طولانی

توصیه می شود یک دور شستشوی خالی و بدون ظرف را با ماشین ظرفشویی اجرا کنید و سپس دوشاخه را از پریز جدا کنید، منبع آب را خاموش کرده و درب دستگاه را کمی باز بگذارید. این کار به طول عمر بیشتر آب بندی درب دستگاه کمک می کند و از ایجاد بو در داخل دستگاه نیز جلوگیری خواهد کرد.

جابجایی دستگاه

اگر دستگاه باید جابجا شود، سجعی کنید آن را در حالت عمودی نگه دارید. در صورت لزوم، می توان آن را از پشت قرار داد.

لاستیک دور درب

یکی از عواملی که باعث ایجاد بو در ماشین ظرفشویی می شود، مواد غذایی است که در لای لاستیک دور درب گیر میکند. تمیز کردن دوره ای با یک اسفنج مرطوب از این اتفاق جلوگیری می کند.

دستور العمل نصب دستگاه

⚠ هشدار



- خطر برق گرفتگی ... برق را قبل از نصب ماشین ظرفشویی قطع کنید.
- عدم انجام این کار می تواند منجر به مرگ یا شوک الکتریکی شود.



توجه

نصب لوله ها و تجهیزات الکتریکی باید توسط افراد حرفه ای انجام شود.

⚡ درباره اتصال برق

⚠ هشدار

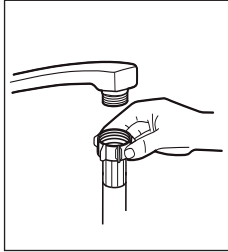
- برای ایمنی شخصی:
- از سیم رابط یا دوشاخه آداپتور برای این دستگاه استفاده نکنید.
 - به هیچ عنوان اتصال ارت را از سیم برق قطع یا جدا نکنید.

الزامات الکتریکی

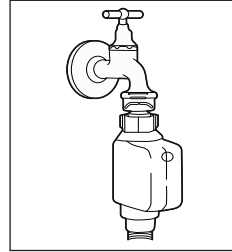
لطفاً برای اطلاع از ولتاژ دستگاه به برچسب روی آن نگاه کنید و آن را به منبع تغذیه مناسب وصل کنید. از فیوز 10A/13A/16A استفاده کنید. فیوز تاخیری یا محافظ دستگاه توصیه می شود و از یک محافظ جداگانه فقط برای این دستگاه استفاده نمایید.

اتصال برق

اطمینان حاصل کنید که ولتاژ و جریان برق با ولتاژهای موجود در صفحه مشخصات مطابقت دارد. دوشاخه را فقط در پریز برقی قرار دهید که به درستی ارت شده باشد. اگر پریز برقی که دستگاه باید به آن وصل شود برای دوشاخه مناسب نیست، به جای استفاده از آداپتور یا موارد مشابه، پریز را تعویض کنید، زیرا ممکن است باعث گرم شدن بیش از حد و سوختگی شوند. قبل از استفاده از دستگاه از وجود ارت مناسب اطمینان حاصل کنید.



شیلنگ معمولی



شیلنگ تأمین ایمنی

اتصال آب سرد

شیلنگ ورودی آب سرد را به یک تبدیل رزوه‌دار ۳/۴ (اینچی) وصل کنید و مطمئن شوید که در جای خود محکم بسته شده است.

اگر لوله‌های آب نو هستند یا برای مدت طولانی استفاده نشده‌اند، اجازه دهید آب جاری شود تا از شفاف بودن آب مطمئن شوید. این اقدامات احتیاطی برای جلوگیری از مسدود شدن ورودی آب و آسیب رساندن به دستگاه لازم است.

درباره شیلنگ تأمین ایمنی

شیلنگ تأمین ایمنی از دو جداره تشکیل شده است. سیستم شیلنگ بدین شکل است که در صورت شکستن شیلنگ تغذیه و زمانی که فضای بین خود شیلنگ تغذیه و شیلنگ بیرونی که پر از آب است، مسدود کردن جریان آب را تضمین می‌کند.

هشدار



اگر از یک شیلنگ برای شیر سینک ظرفشویی و ماشین ظرفشویی استفاده شود، قطعاً خواهد ترکید. توصیه می‌شود شیلنگ را جدا کنید.

نحوه اتصال شیلنگ تأمین ایمنی

۱. شیلنگ‌های تأمین ایمنی را به طور کامل از محفظه ذخیره سازی واقع در پشت ماشین ظرفشویی خارج کنید.

۲. پیچ های شلنگ تأمین ایمنی را با رزوه ۳/۴ اینچی به شیر آب ببندید.
۳. قبل از روشن کردن ماشین ظرفشویی، شیر آب را بطور کامل باز کنید.

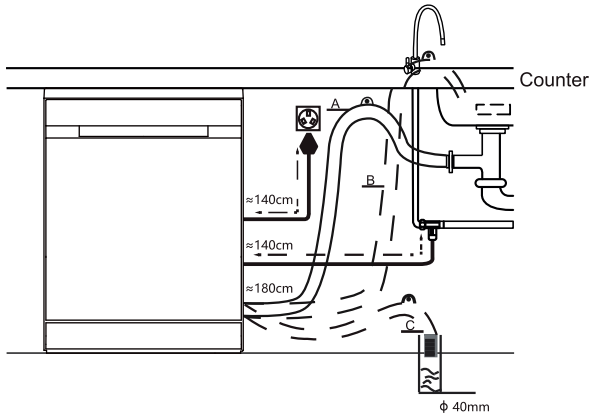
نحوه جدا کردن شیلنگ تأمین ایمنی

۱. آب را قطع کنید.
۲. شلنگ تأمین ایمنی را از شیر آب جدا کنید.

اتصال شیلنگ های تخلیه

شلنگ تخلیه را در لوله تخلیه با حداقل قطر ۴ سانتی متر قرار دهید، یا به لوله خروجی سینک متصل کنید و از خم نشدن یا عدم پیچ خوردگی آن اطمینان حاصل نمایید. انتهای آزاد شلنگ نباید در آب غوطه ور شود تا از برگشت آب جلوگیری شود. سه روش نصب وجود دارد: A, B, C ارتفاع لوله تخلیه A باید هم ارتفاع یا بیشتر از ارتفاع سرریز سینک باشد.

⚠ لطفاً آن را در بالای شیلنگ تخلیه محکم کنید.



نحوه تخلیه آب اضافی از شیلنگ ها

اگر سینک ۱۰۰۰ از کف بالاتر باشد، آب اضافی در شیلنگ ها نمی تواند مستقیماً به داخل خروجی سینک تخلیه شود. تخلیه آب اضافی از شیلنگ ها به داخل کاسه یا ظرف مناسبی که بیرون و پایین تر از خروجی سینک قرار دارد، ضروری است.

خروجی آب

شلنگ تخلیه آب را وصل کنید. شیلنگ تخلیه باید به درستی نصب شود تا از نشت آب جلوگیری شود. مطمئن شوید که شلنگ تخلیه آب پیچ خورده یا له شده نباشد.

اضافه کردن طول شیلنگ

در صورت نیاز به شلنگ تخلیه طولانی تر، حتماً از شلنگ تخلیه مشابه استفاده کنید. طول شیلنگ نباید بیشتر از ۴ متر باشد. در غیر این صورت اثر تمیز کنندگی ماشین ظرفشویی را کاهش می یابد.

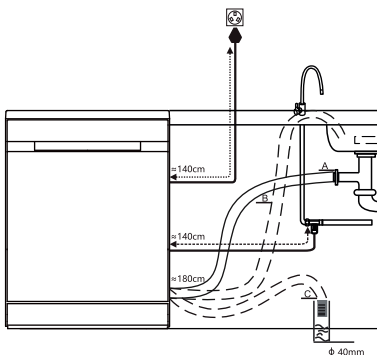
اتصال سیفون

محل اتصال فاضلاب باید در ارتفاع کمتر از ۱۰۰ سانتی متر (حداکثر) از کف ظرف باشد. شیلنگ تخلیه آب باید محکم شود.

محل قرار دادن دستگاه

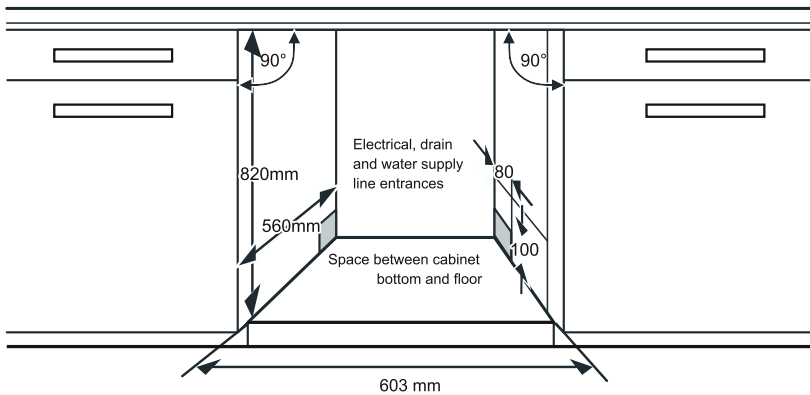
دستگاه را در محل مورد نظر قرار دهید. پشت دستگاه باید به دیوار پشت و طرفین در امتداد کابینت ها یا دیوارهای مجاور باشد. ماشین ظرفشویی مجهز به شیلنگ های آبرسانی و تخلیه است که می تواند در سمت راست یا چپ قرار گیرد تا نصب به راحتی انجام شود.

نصب مستقل

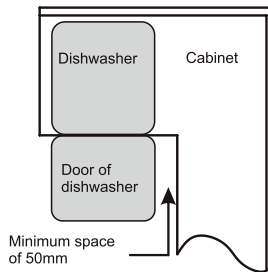


برای نصب دستگاه رومیزی، فقط باید دستگاه را روی میز قرار دهید. نصب سیم برق و لوله ورودی آب مانند نصب توکار و نصب لوله تخلیه نیز مشابه آن است. همچنین سه روش نصب A، B و C وجود دارد، اما دیگر نیازی به کنترل ارتفاع نیست.

مرحله ۱. انتخاب بهترین مکان برای ماشین ظرفشویی
 محل نصب ماشین ظرفشویی باید نزدیک شیلنگ های ورودی و تخلیه و سیم برق موجود باشد.
 تصاویری از ابعاد کابینت و موقعیت نصب ماشین ظرفشویی
 ۱. کمتر از ۵ میلی متر بین بالای ماشین ظرفشویی و کابینت و درب بیرونی تراز شده با کابینت.



۱. اگر ماشین ظرفشویی در گوشه کابینت نصب شده باشد، هنگام باز شدن درب باید مقداری فضا وجود داشته باشد.



توجه 

۲. بسته به اینکه پریز برق کجا قرار گرفته است، ممکن است لازم باشد یک سوراخ در سمت دیگر کابینت ایجاد کنید.



لطفاً به مراحل نصب مشخص شده در نقشه های نصب مراجعه کنید.

۱. نوار چگالش را زیر سطح کار کابینت بچسبانیید. لطفاً مطمئن شوید که نوار با لبه سطح کار همسطح است. (گام ۲)
۲. شیلنگ ورودی را به منبع آب سرد وصل کنید.
۳. شلنگ تخلیه را وصل کنید.
۴. سیم برق را وصل کنید.
۵. ماشین ظرفشویی را در موقعیت خود قرار دهید.

نکات عیب یابی

قبل از تماس با مرکز خدمات

مرور جدولهای صفحات بعدی ممکن است شما را از تماس برای خدمات بی نیاز کند.

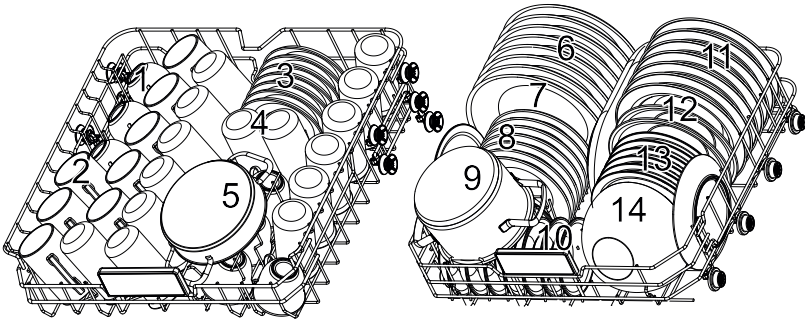
مشکل	علل احتمالی	چه باید کرد
	فیوز پریده یا محافظ دستگاه قطع شده است.	فیوز را وصل و یا تعویض کنید. محافظ برق دستگاه را کنترل و هروسيله دیگری که به آن وصل است را جدا کنید.
ماشین ظرفشویی روشن نمیشود.	دستگاه روشن نیست.	اطمینان حاصل کنید که ماشین ظرفشویی روشن است و درب آن کاملاً بسته است. مطمئن شوید که سیم برق به درستی به پریز وصل شده است.
	فشار آب کم است.	بررسی کنید که منبع آب به درستی وصل شده باشد و شیر آب باز باشد.
	درب ماشین ظرفشویی به درستی بسته نشده است.	مطمئن شوید که درب را به درستی بسته اید و آن را ببندید.
	شلنگ تخلیه پیچ خورده یا گیر کرده است.	شلنگ تخلیه را بررسی کنید.
	فیلتر مسدود شده است.	فیلتر را بررسی کنید.
آب از ماشین ظرفشویی پمپ نمیشود.	لوله سینک آشپزخانه گرفتگی دارد.	سینک را چک کنید تا مطمئن شوید که به خوبی تخلیه میشود. اگر مشکل سینک است که تخلیه نمیکند، ممکن است به جای یک سرویس کار ماشین ظرفشویی به لوله کش نیاز داشته باشید.

مشکل	علل احتمالی	چه باید کرد
مشاهده کف در کف دستگاه		برای جلوگیری از ایجاد کف فقط از مواد شوینده مخصوص ماشین ظرفشویی استفاده کنید. اگر این اتفاق افتاد، ماشین ظرفشویی را باز کنید و بگذارید کف بخار شود، یک گالن آب سرد به کف ماشین ظرفشویی اضافه کنید. درب ماشین ظرفشویی را ببندید، سپس یک برنامه شستشو را انتخاب کنید. در ابتدا، ماشین ظرفشویی آب را تخلیه میکند. پس از اتمام مرحله تخلیه درب را باز کنید و بررسی کنید که آیا کف از بین رفته است. در صورت لزوم این کار را تکرار کنید.
مشاهده کف در کف دستگاه	مواد شوینده کف دستگاه ریخته شده است.	همیشه فوراً مواد شوینده ریخته شده را پاک کنید.
ایجاد لکه داخل محفظه دستگاه	ممکن است از مواد شوینده با رنگ استفاده شده باشد.	اطمینان حاصل کنید که مواد شوینده فاقد رنگ است.
لایه سفید روی سطح داخلی دستگاه	مواد معدنی آب سخت	برای تمیز کردن فضای داخلی دستگاه، از یک اسفنج مرطوب با مواد شوینده ماشین ظرفشویی استفاده و دستکش لاستیکی به دست کنید. هرگز از مواد پاک کننده دیگری غیر از مواد شوینده مخصوص ماشین ظرفشویی استفاده نکنید، در غیر این صورت ممکن است باعث ایجاد کف شود.
	موارد آسیب دیده در برابر خوردگی مقاوم نیستند.	از شستن وسایلی که در برابر خوردگی مقاوم نیستند در ماشین ظرفشویی خودداری کنید.
روی کارد و چنگال لکه های زنگ زدگی وجود دارد.	یک برنامه پس از اضافه شدن نمک ماشین ظرفشویی اجرا نشد. آثار نمک وارد برنامه شستشو شده است.	پس از افزودن نمک، همیشه برنامه شستشو را بدون هیچ ظروفي اجرا کنید. پس از افزودن نمک ماشین ظرفشویی، عملکرد خشک کردن اضافی (در صورت وجود) را انتخاب نکنید.
ماشین ظرفشویی صدای تق تق میدهد	بازوی پاشش در حال ضربه زدن به ظروف در سید است.	برنامه را قطع کنید و ظروفی که مانع حرکت بازوی پاشش می شوند را دو باره مرتب کنید.
ماشین ظرفشویی صدای تند میدهد.	ظروف در ماشین ظرفشویی به درستی چیده نشده اند.	برنامه را قطع کنید و ظروف را دوباره مرتب کنید.

مشکل	علل احتمالی	چه باید کرد
صدای تق در لوله های آب	این ممکن است از نصب در محل یا مقطع لوله کشی باشد.	این موضوع هیچ تاثیری بر عملکرد ماشین ظرفشویی ندارد. اگر شک دارید، با یک لوله کش ماهر تماس بگیرید.
ظرفها تمیز نمی شوند	ظروف به درستی چیده نشده اند.	به بخش «تهیه و چیدن ظروف» مراجعه کنید.
	برنامه شستشوی مناسب انتخاب نشده است.	یک برنامه شستشوی قوی تر انتخاب کنید.
	مواد شوینده به اندازه کافی توزیع نشده است.	از مواد شوینده بیشتری استفاده کنید یا مواد شوینده خود را عوض کنید.
مات بودن ظروف شیشه ای	بعضی از ظرفها مسیر حرکت بازوهای پاشش را مسدود می کنند. بخش فیلتر تمیز نیست یا به درستی در محفظه شستشو نصب نشده است. این ممکن است باعث مسدود شدن جت های بازوی پاشش شود. ترکیبی از آب نرم و مواد شوینده زیاد	ظرفها را دوباره مرتب کنید تا بازوی پاشش بتواند آزادانه بچرخد. جت های بازوی پاشش را تمیز کنید. فیلتر را به درستی تمیز و یا جا بیندازید. اگر از آب نرم استفاده می کنید، از مواد شوینده کمتر استفاده کنید و برنامه شستشوی کوتاهتری را برای شستن ظروف شیشه ای و تمیز کردن آنها انتخاب کنید.
لکه های سفید روی ظروف و لیوان ها ظاهر می شود.	آب سخت منطقه می تواند باعث رسوب آهک شود.	مواد شوینده بیشتری استفاده کنید.
لکه های سیاه یا خاکستری روی ظروف	ظروف آلومینیومی به ظروف مالیده شده اند.	از یک پاک کننده ساینده ملایم برای از بین بردن این علامت استفاده کنید.
مواد شوینده در مخزن باقی مانده است.	ظروف مانع پخش شدن مواد شوینده می شوند.	ظروف را به درستی در دستگاه بچینید.
	چیدمان نامناسب ظرفها	همانطور که در دستورالعملها پیشنهاد شده است ظرفها را در ماشین ظرفشویی بچینید.
		ماشین ظرفشویی را بلافاصله پس از شستشو خالی نکنید. درب آنرا کمی باز کنید تا بخار خارج شود. زمانی که دمای داخل آن به دمای نرمال رسید، ظروف را بیرون بیاورید. ابتدا سبد پایینی را خالی کنید تا از چرخش آزادانه آب جلوگیری شود.
ظرفها خشک نمی شوند.	برنامه شستشو اشتباه انتخاب شده است.	با برنامه شستشوی کوتاه، دمای شستشو کمتر میشود و کیفیت تمیز کردن را کاهش میدهد. برنامه ای با زمان شستشوی طولانی انتخاب کنید.
	استفاده از کارد و چنگال با روکش کم کیفیت	خشک شدن این نوع ظروف دشوارتر است. کارد و چنگال یا ظروف از این نوع برای شستشو در ماشین ظرفشویی مناسب نیستند.
	عدم وجود مواد شوینده	اطمینان حاصل کنید که مواد شوینده در مخزن وجود دارد.

چیدن سبدها طبق EN60436:

سبد ۱:



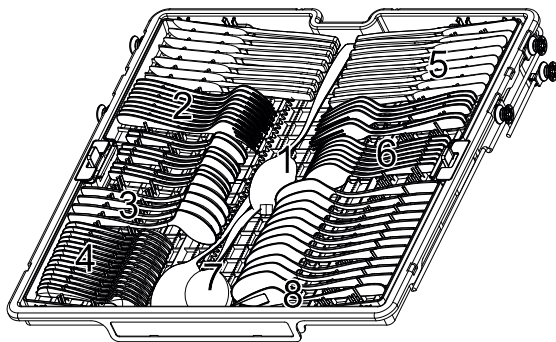
سبد بالایی

سبد پایینی

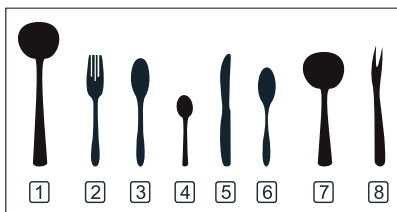
شماره	شرح
۱	بشقاب دسر
۲	قابلمه
۳	کاسه های دسر
۴	بشقاب سوپخوری
۵	کاسه ملامین
۶	بشقاب دسر ملامین
۷	کاسه شیشه ای

شماره	شرح
۱	فنجان
۲	ماگ
۳	نعلبکی
۴	لیوان
۵	قابلمه فر
۶	بشقاب بیضی شکل
۷	بشقاب

سید ۲:



سبد بالایی



شماره	شرح
۱	قاشق غذاخوری
۲	چنگال
۳	قاشق سوپخوری
۴	قاشق چایخوری
۵	چاقو
۶	قاشق دسرخوری
۷	ملاقه
۸	چنگال سرو

اطلاعات برای مقایسه

آزمایشات مطابق با EN 60436

ظرفیت: ۱۵ جا تنظیمات برنامه: ECO

تنظیم سختی گیر: H3

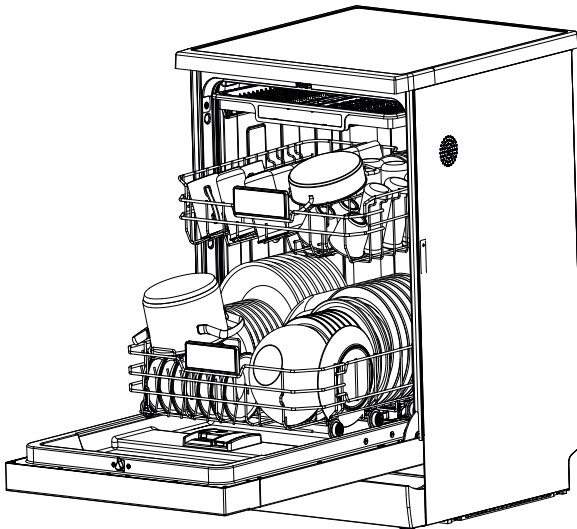


ماشین ظرفشویی

مدل: RAK-DW1120
RAK-DW1130S

دفترچه راهنما

بخش اول: نسخه تخصصی



لطفا قبل از استفاده از ماشین ظرفشویی دفترچه راهنما را به دقت مطالعه فرمایید.

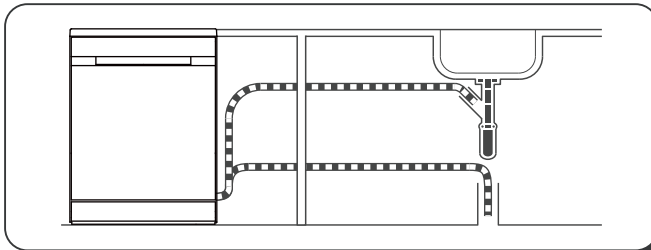
- مندرجات
- استفاده از ماشین ظرفشویی ----- ۲۸
- کنترل پنل DA15F-01-EU ----- ۲۸
- سختی گیر آب ----- ۳۰
- آماده سازی و چیدن ظروف ----- ۳۳
- عملکرد کمک شستشو و مواد شوینده پرکننده مخزن کمک شستشو ----- ۳۶
- پر کردن مخزن مواد شوینده ----- ۳۷
- دادن برنامه به ماشین ظرفشویی ----- ۳۸
- جدول چرخه شستشوی DA15F-01-EU ----- ۳۹
- آغاز چرخه شستشو ----- ۳۹
- فراموش کرده اید یک ظرف اضافه کنید؟ ----- ۴۰
- کدهای خطا ----- ۴۰

نوجه

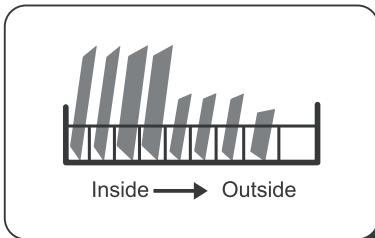
- در صورتیکه نمی توانید مشکلات را به تنهایی حل کنید، لطفاً از یک تکنسین حرفه ای کمک بخواهید.
- سازنده دستگاه با پیروی از سیاست توسعه و به روز رسانی مداوم محصول، ممکن است بدون اطلاع قبلی تغییراتی را انجام دهد.
- در صورت گم شدن یا قدیمی بودن دفترچه راهنما، می توانید یک دفترچه جدید را از سازنده یا فروشنده دریافت نمایید.

راهنمای سریع کاربر

لطفاً محتوای مربوطه در دفترچه راهنمای دستورالعمل را برای جزئیات دقیق روش کار مطالعه کنید.



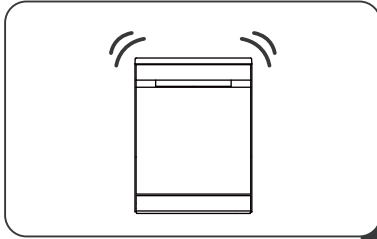
1 ماشین ظرفشویی را نصب کنید (لطفاً بخش ۵ «دستورالعمل نصب» قسمت اول: نسخه عمومی را بررسی کنید.)



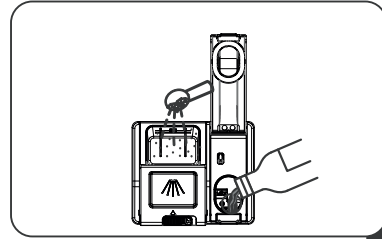
3 ظرفها را در دستگاه قرار دهید.



2 باقی مانده های بزرگتر غذاها را از روی ظرفها پاک کنید.



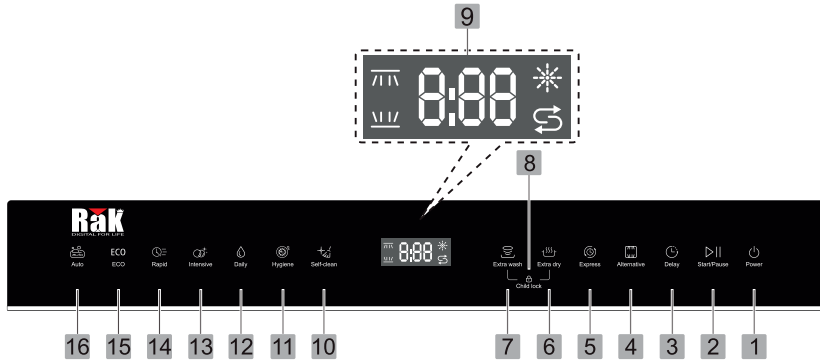
5 برنامه مناسب را انتخاب و دستگاه ماشین ظرفشویی را راه اندازی کنید.



4 مخزن مواد شوینده را پر کنید.

استفاده از ماشین ظرفشویی

کنترل پنل DA15F-01-EU 



- 1 : power این دکمه را فشار دهید تا ماشین ظرفشویی روشن شود، صفحه نمایش نیز روشن می شود
- 2 : Start/Pause این دکمه را برای شروع برنامه شستشوی انتخاب شده در زمانی که برنامه شروع نمی شود فشار دهید. همچنین با فشردن این دکمه برنامه شستشوی فعلی در زمان اجرا متوقف می شود.
- 3 : Delay با فشردن این دکمه صفحه نمایش زمان شروع شستشوی برنامه ریزی شده را نشان می دهد که از ۰ تا ۲۴ ساعت متغیر است.

- Alternative : ۴ عملکرد اضافی شستشو در برنامه شستشوی اصلی با ۳ نوع حالت شستشوی لایه بالایی، شستشوی لایه زیرین و شستشوی همزمان دو لایه قابل انتخاب است.
- Express : ۵ پس از انتخاب برنامه شستشوی اصلی، با فشار دادن این دکمه می توانید زمان برنامه شستشو را کوتاه کنید.
- Extra dry : ۶ این یک عملکرد اضافی برای خشک کردن بر اساس برنامه شستشوی اصلی است تا خشک کردن کامل تر شود.
- Extra wash : ۷ این یک عملکرد شستشوی اضافی بر اساس برنامه شستشوی اصلی است تا شستشو را کامل تر کند.
- Child lock : ۸ برای باز کردن یا لغو عملکرد قفل کودک، دکمه های Extra dry و Extra wash را به طور همزمان برای بیش از ۳ ثانیه فشار دهید. هنگامی که دکمه Child lock انتخاب شود، صدای زنگ هشدار را خواهید شنید.

نمایش

- Warning and Function indicator : ۹ اگر چراغ نشانگر “” روشن باشد به این معنی است که قسمت بالایی برای شستشو انتخاب شده است و فقط بازوی پاشش بالا و بازوی پاشش بالاتر برای شستشو روشن می شوند.
- اگر چراغ نشانگر “” روشن باشد به این معنی است که قسمت پایینی برای شستشو انتخاب شده است و فقط بازوی پاشش پایینی برای شستشو روشن است.
- اگر نشانگر “” روشن باشد به این معنی است که ماشین ظرفشویی روشن است و مواد کمک شستشو در ماشین ظرفشویی کم است و نیاز به پر کردن مجدد دارد.
- اگر نشانگر “” روشن باشد به این معنی است که ماشین ظرفشویی روشن است و نمک ماشین ظرفشویی کم است و باید دوباره پر شود.
- Self-clean : ۱۰ مناسب برای تمیز کردن حفره داخلی ماشین ظرفشویی ۱۱: Hygiene; زمانی که بخواهید برای تمیز کردن ظروف از دمای بالا استفاده کنید.
- Daily : ۱۲ برای شستشوی روزانه ظروف کمی کثیف، کاسه ها و تابه های کمی کثیف و غیره
- Intensive : ۱۳ برای شستشوی ظروف خیلی کثیف و قابلمهها، تابهها، ظروف معمولی کثیف و غیره که معمولاً حاوی مواد غذایی خشککننده هستند.
- Rapid : ۱۴ شستشوی کوتاهتر برای ظروف کمتر کثیف که نیازی به خشک کردن هم ندارند.

<p>فناوری شستشوی اکو با کاهش میزان مصرف انرژی و آب در مصرف آنها صرفه جویی می کند.</p>	<p>ECO : ۱۵</p>
<p>دستگاه به طور خودکار میزان کشیفی ظروف را تشخیص داده و برنامه های شستشوی مناسب را انتخاب میکند.</p>	<p>Auto : ۱۶</p>

سختی گیر آب

سختی گیر آب باید به صورت دستی و با استفاده از شاخص سختی آب تنظیم شود. سختی گیر آب برای حذف مواد معدنی و املاح از آب طراحی شده است که می تواند تأثیر مضر یا نامطلوبی بر عملکرد دستگاه داشته باشد. هر چه مواد معدنی بیشتر باشد، آب سخت تر است. سختی گیر باید با توجه به سختی آب منطقه شما تنظیم شود. سازمان آب محلی شما می تواند در مورد سختی آب منطقه به شما کمک کند.

نصب سختی گیر آب

روش تنظیم ماشین ظرفشویی کابینتی

۱. روش ورود: هنگامی که درب دستگاه را بستید، در عرض ۶۰ ثانیه دکمه **Power** را فشار دهید تا دستگاه روشن شود و سپس دکمه **start/pause** را به مدت ۵ ثانیه فشار دهید تا وارد حالت تنظیم شوید. لوله دیجیتال چرخ دنده **H*** را نشان می دهد و پیش فرض کارخانه برای کنترلر **H3** است.
۲. روش تنظیم: دکمه **start/pause** را برای تغییر موقعیت چرخ دنده فشار دهید، هر بار که دکمه **start/pause** را فشار می دهید، لوله دیجیتال اطلاعات موقعیت چرخ دنده را نمایش می دهد. فشار موقعیت چرخ دنده

"H1→H2→H3→H4→H5→H6→H7→H8→H9
→HA→Hb→HC→Hd→HE→HF→H1"

به صورت چرخه ای تغییر می کند. در حالت تنظیم، اگر چرخ دنده (دکمه start/pause) را به مدت ۵ ثانیه تغییر ندهید، از حالت تنظیم خارج شده و وارد حالت آماده به کار می شوید. تنظیم چرخ دنده توسط برنامه حفظ خواهد شد یا دکمه Power ضعیف را فشار دهید تا خاموش شود و چرخ دنده تنظیم شده توسط برنامه به حافظه سپرده شود.

۳. پس از انتخاب هر چرخ دنده، شیر بازسازی در آخرین چرخه باز می شود. به عنوان مثال، شیر احیا در چرخه های شستشوی اول و دوم H3 باز نمی شود و مراحل بعدی آبگیری انجام نمی شود. سومین چرخه شستشو به شیر بازسازی باز می شود.

۴. در سیکلی که نیازی به باز کردن شیر سختی گیر آب نیست، مرحله ای که با علامت قابل تنظیم الکترونیکی مشخص شده است اجرا نمی شود.

۵. برنامه تنظیمات انجام شده توسط کاربر و تعداد چرخه های شستشوی در حال اجرا را به خاطر می سپارد (بعد از تنظیم مجدد). بازرسی آنلاین میتواند حافظه را پاک، فایل H3 پیشفرض را بازیابی کند و تعداد چرخه های توالی شستشو را از بین ببرد.

روش تنظیم ماشین ظرفشویی توکار

۱. روش ورود: هنگامی که درب دستگاه بسته است، در عرض ۶۰ ثانیه دکمه Power را فشار دهید تا روشن شود و دکمه Intensive را به مدت ۵ ثانیه فشار دهید تا وارد حالت تنظیم شوید. لوله دیجیتال چرخ دنده "H" را نشان می دهد و پیش فرض کارخانه برای کنترلر H3 است.

۲. روش تنظیم: دکمه Intensive را فشار دهید تا موقعیت چرخ دنده تغییر کند، هر بار که دکمه start/pause را فشار می دهید، لوله دیجیتال اطلاعات موقعیت چرخ دنده را نمایش می دهد. فشار موقعیت چرخ دنده

"H1→H2→H3→H4→H5→H6→H7→H8→H9
→HA→Hb→HC→Hd→HE→HF→H1"

را به Intensive) دکمه (به صورت چرخه ای تغییر می کند. در حالت تنظیم، اگر چرخ دنده مدت ۵ ثانیه تغییر ندهید، از حالت تنظیم خارج شده و وارد حالت آماده به کار می شوید. تنظیم ضعیف را فشار دهید تا خاموش شود Power چرخ دنده توسط برنامه حفظ خواهد شد یا دکمه و چرخ دنده تنظیم شده توسط برنامه به حافظه سپرده شود.

۳. پس از انتخاب هر چرخ دنده، شیر بازسازی در آخرین چرخه باز می شود. به عنوان مثال، شیر احیا در چرخه های شستشوی اول و دوم H3 باز نمی شود و مراحل بعدی آبگیری انجام نمی شود. در سومین چرخه شستشو شیر بازسازی باز می شود.

۴. در سیکلی که نیازی به باز کردن شیر سختی گیر آب نیست، مرحله ای که با علامت قابل تنظیم الکترونیکی مشخص شده است اجرا نمی شود.

۵. برنامه تنظیمات انجام شده توسط کاربر و تعداد چرخه های شستشوی در حال اجرا را به خاطر می سپارد (بعد از تنظیم مجدد). بازرسی آنلاین میتواند حافظه را پاک، فایل H3 پیشفرض را بازیابی کند و تعداد چرخه های توالی شستشو را از بین ببرد.

جدول مرجع تنظیم چرخ دنده براساس سختی آب لوله کشی منطقه:

چرخ دنده	میزان سختی آب
HE-HF	0 - 50
H7-Hd	50 - 100
H5-H6	100 - 150
H4	150 - 200
H3	200 - 300
H2	300 - 400
H1	بیشتر از 400

تنظیمات کارخانه: H3

برای اخذ اطلاعات در مورد سختی آب منطقه خود با اداره آب تماس بگیرید.



اگر ماشین ظرفشویی شما فاقد نمک است، لطفاً بخش ۳ ریختن نمک در قسمت سختی گیر قسمت ۱ نسخه عمومی را بررسی کنید.

توجه

اگر مدل ماشین ظرفشویی شما سختی گیر آب ندارد، می توانید از این بخش صرف نظر کنید.

سختی گیر آب

سختی آب از محلی به محل دیگر متفاوت است. در صورت استفاده از آب سخت در ماشین ظرفشویی، روی ظروف رسوب ایجاد می شود. این دستگاه مجهز به یک سختی گیر مخصوص است که از مخزن نمک استفاده می کند که به طور خاص برای از بین بردن آهک و مواد معدنی آب طراحی شده است.

آماده سازی و چیدن ظروف



ظروفی را تهیه و استفاده کنید که در ماشین ظرفشویی مقاوم هستند. برای موارد خاص، برنامه ای با کمترین دمای ممکن را انتخاب کنید. برای جلوگیری از آسیب، ظروف را بلافاصله پس از پایان برنامه شستشو از ماشین ظرفشویی خارج نکنید.

ماشین ظرفشویی برای شستن ظروف زیر

- مناسب نیست:

- ظروف با دسته های چوبی، شاخ و برگ دار یا مرواریدی، اقلام پلاستیکی که در برابر حرارت مقاوم نیستند

- ظروف قدیمی با قطعات چسب دار که در برابر حرارت مقاوم نیستند

- ظروف چسبانده شده

- ظروف مفرغ، مسی و شیشه کریستال

- ظروف استیل در معرض زنگ زدگی و ظروف چوبی

- ظروف ساخته شده از الیاف مصنوعی

- خیلی مناسب نیست:

- برخی از انواع لیوان ها ممکن است پس از تکرار شستشو با ماشین ظرفشویی کدر شوند

- ظروف سیلور و آلومینیومی در هنگام شستشو تمایل به تغییر رنگ دارند
- طرح روی ظروف ممکن است بر اثر شستشوی مکرر در ماشین ظرفشویی محو شود

توصیه هایی برای چیدن ظروف در ماشین ظرفشویی

- تا حد ممکن غذای باقی مانده ته ظروف را پاک کنید. بقایای غذای سسوخته در تابه نرم کنید. نیازی به شستشوی ظروف زیر آب نیست.

برای عملکرد بهتر ماشین ظرفشویی، این دستورات عملی های چیدن ظروف را دنبال کنید. (ویژگی ها و ظاهر سبدها و سبدهای کارد و چنگال ممکن است با مدل شما متفاوت باشد).
ظروف را به روش زیر در ماشین ظرفشویی قرار دهید:

- ظرفی مانند فنجان، لیوان، قابلمه / تابه و غیره رو به پایین قرار بگیرند.

- ظروف منحنی، یا ظرفهایی که فرورفتگی دارند، باید به صورت شیب دار قرار داده شوند تا آب از آنها خارج شود.

- همه ظروف به طور ایمن روی هم چیده شوند و تاواژگون نشوند.

- همه ظروف به گونه ای قرار می گیرند که مانع چرخش بازوهای پاشش در حین شستشو آزادانه نشوند.

- ظروف توخالی مانند فنجان، لیوان، ماهیتابه و غیره را با دهانه رو به پایین قرار دهید تا آب در ظرف یا پایه آن جمع نشود.

- ظروف نباید داخل یکدیگر یا روی هم قرار گیرند.

- برای جلوگیری از آسیب، ظروف شیشه ای نباید با هم تماس داشته باشند.

- سبدها برای قرار گرفتن ظروف ظریف تر و سبک تر مانند لیوان، فنجان قهوه و چای طراحی شده است.

- سبد بالایی برای قرار گرفتن ظروف ظرفی تر و سبک تر مانند لیوان، فنجان قهوه و چای طراحی شده است.

- چاقوهای تیغه بلند که در وضعیت عمودی ذخیره می شوند خطرناک هستند!

- اقلام بلند و / یا تیز مانند چاقوها باید به صورت افقی در سبد قرار گیرند.

- لطفا ماشین ظرفشویی خود را بیش از حد پر نکنید. برای یک شستشوی با کیفیت و همینطور مصرف انرژی معقول این موضوع مهم است.

☀️ توجه:

وسایل بسیار کوچک را نباید در ماشین ظرفشویی قرار داد زیرا ممکن است به راحتی از سبد بیفتند.

خارج کردن ظروف از ماشین ظرفشویی

برای جلوگیری از چکیدن آب از سبد بالایی به داخل سبد پایینی، توصیه می شود ابتدا سبد پایین و سپس سبدها بالایی را خالی کنید.

⚠️ هشدار

ظروف در داخل ماشین ظرفشویی داغ میشوند! برای جلوگیری از آسیب، تا ۱۵ دقیقه پس از پایان برنامه، از خارج کردن ظروف از ماشین ظرفشویی خودداری کنید.

پر کردن سبد کارد و چنگال:

کارد و چنگال را باید جدا از یکدیگر و در جاهای مناسب در قفسه کارد و چنگال قرار دهید و مطمئن شوید که بهم نچسبیده باشند چون ممکن است باعث پایین آمدن کیفیت شستشو شود.

⚠️ هشدار

اجازه ندهید هیچ ظرفی از پایین سبد بیرون بزند. همیشه قسمت تیز کار و چنگال را به سمت پایین در سبد قرار دهید!

برای ارتقای کیفیت شستشو، لطفاً طبق استاندارد چیدمان در بخش آخر قسمت ۱ نسخه عمومی برای پر کردن سبدها عمل کنید.

عملکرد کمک شستشو و مواد شوینده



مکانیسم کمک شستشو در طول شستشوی نهایی اجرا می شود تا از ماندن قطرات آب روی ظروف جلوگیری کرده و مانع ایجاد لکه ها و رگه ها روی ظروف می شود. همچنین با عبور دادن آب از روی ظروف باعث بهبود کیفیت خشک شدن آنها می شود. ماشین ظرفشویی شما طوری طراحی شده است که از مواد کمک شستشوی مایع استفاده شود.

هشدار

برای ماشین ظرفشویی خود فقط از کمک شستشوی مارک دار استفاده کنید. هرگز مخزن کمک شستشو را با مواد دیگر پر نکنید (مثلاً ماده شوینده ماشین ظرفشویی، شوینده مایع). این کار به دستگاه آسیب می رساند.

زمان مناسب پر کردن مخزن کمک شستشو

هنگامی که چراغ هشدار دهنده کمک شستشوروشن شد، مخزن مخصوص را مجدداً پر کنید. هر بار حدود ۵-۶ میلی لیتر کمک شستشو اضافه کنید. با یک بار اضافه کردن آن می توان چندین بار از دستگاه استفاده کرد.

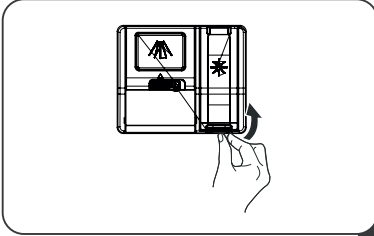
عملکرد مواد شوینده

مواد شیمیایی که مواد شوینده را تشکیل می دهند برای از بین بردن و نابود کردن همه کثیفی ها از ماشین ظرفشویی ضروری هستند. اکثر شوینده های با کیفیت تجاری برای این منظور مناسب هستند. استفاده صحیح از مواد شوینده

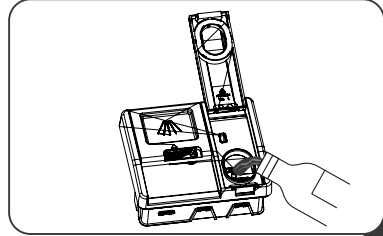
هشدار

فقط از مواد شوینده مخصوص ماشین ظرفشویی استفاده کنید. از مواد شوینده تازه استفاده کرده و آن را در جای خشک نگهداری کنید. تا زمانی که برای شستن ظروف آماده نشده اید، مواد شوینده پودری را داخل مخزن قرار ندهید. مواد شوینده ماشین ظرفشویی خورنده است! آن را از دسترس کودکان دور نگه دارید.

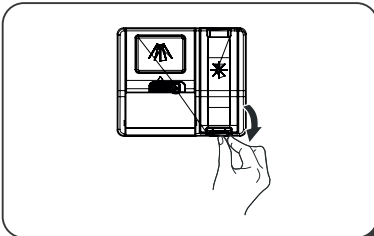
پر کردن مخزن کمک شستشو



1 درب را در جهت فلش باز کنید.



2 مایع کمک شستشو را داخل دیسپنسر بریزید و مراقب باشید که بیش از حد پر نشود.

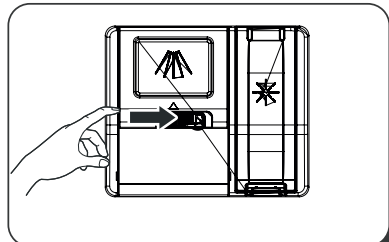


3 درب را در جهت فلش ببندید.

توجه:

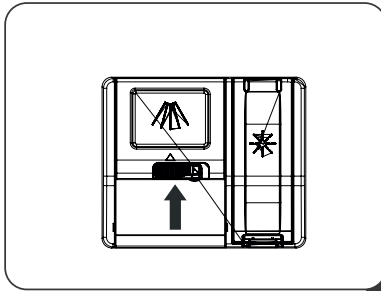
برای جلوگیری از کف کردن بیش از حد در طول شستشوی بعدی، هرگونه مایع کمک شستشوی ریخته شده را بایک پارچه جاذب تمیز کنید.

پر کردن مخزن مواد شوینده

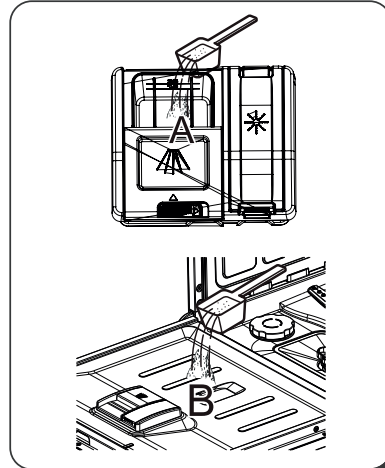


1 دکمه را به سمت چپ فشار دهید و درپوش

به طور خودکار ظاهر می شود



3 درپوش را به حالت اولیه برگردانید و آن را قفل کنید.



2 برای چرخه شستشوی اصلی، مواد شوینده را به حفره بزرگتر (A) اضافه کنید. برای نتیجه بهتر به خصوص اگر ظرفها بسیار کثیفی هستند، مقدار کمی ماده شوینده روی درب بریزید. مواد شوینده اضافی در مرحله پیش شستشو فعال می شود.

توجه

توجه داشته باشید که بسته به کثیفی آب، ممکن است مقدار مواد شوینده مصرفی متفاوت باشد. لطفاً به توصیه های سازنده روی بسته بندی مواد شوینده توجه کنید.

برنامه ریزی ماشین ظرفشویی

جدول چرخه شستشوی DA15F-01-EU

جدول زیر نشان می دهد که کدام برنامه ها برای چه میزان باقیمانده مواد غذایی روی ظرفها بهترین انتخاب هستند و چه مقدار مواد شوینده مورد نیاز است. همچنین اطلاعات مختلفی را در مورد برنامه ها نشان می دهد.

● (نیاز به پر کردن محلول آبکشی در مخزن کمک شستشو.

برنامه	ماده شوینده (پیش شستشو/شستشوی اصلی)	مدت زمان (دقیقه)	کمک شستشو
خودکار (Auto)	25g	125-195	●
اکو (ECO)	23g	250	●
شستشوی سریع (Rapid)	20g	50	●
شستشوی پر قدرت (Intensive)	25g	180	●
شستشوی روزانه (Daily)	25g	165	●
شستشوی بهداشتی (Hygiene)	25g	200	●
خودشویی (Self-clean)	/	5	-

☀ توجه:

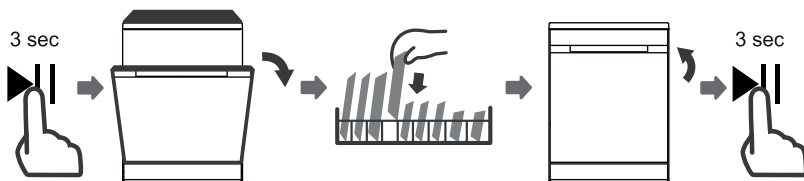
کاربران می توانند با توجه به میزان کثیفی ظروف و سختی آب، از میزان مناسب پودر ظرفشویی را استفاده کنند.

شروع چرخه شستشو

۱. سبد را بیرون بکشید، ظروف را در سبدها قرار دهید و مجدداً آنها را در جای خود بگذارید. توصیه می شود ابتدا سبد پایینی و سپس سبد بالایی را پر کنید.
۲. دوشاخه را در پریز برق قرار دهید. اطمینان حاصل کنید که شیر آب به طور کامل باز است. درب دستگاه را با کمی فشار ببندید. (توجه: هنگامی که درب به درستی بسته شود، یک صدای ملایم به گوش می رسد)
۳. دکمه on/off را فشار دهید تا دستگاه روشن شود.
۴. با توجه به میزان کثیفی ظرفها، دکمه Function را فشار دهید تا برنامه مورد نظر انتخاب شود.
۵. دکمه start/pause را فشار دهید تا برنامه شستشوی مورد نظر انتخاب شده و شستشو شروع شود.
۶. وقتی شستشو به پایان رسید، برق را قطع کنید، شیر آب را ببندید و دوشاخه برق را از پریز جدا کنید. (اگر نیاز به استفاده از عملکرد ذخیره هوای تازه دارید، نیازی نیست دوشاخه برق را بکشید)



- تا قبل از باز شدن مخزن مواد شوینده می‌توانید ظرف فراموش شده را در دستگاه قرار دهید. در این صورت، دستورالعمل‌های زیر را دنبال کنید:
۱. دکمه **start/pause** را فشار دهید تا برنامه شستشوی در حال اجرا متوقف شود.
 ۲. درب دستگاه را کمی باز کنید تا شستشو متوقف شود.
 ۳. پس از توقف بازوهای پاشش، می‌توانید درب را بطور کامل باز کنید.
 ۴. ظرفهای فراموش شده را اضافه کنید.
 ۵. درب دستگاه را ببندید.
 ۶. دکمه **start/pause** را فشار دهید.
 ۷. ماشین ظرفشویی دوباره شروع به کار می‌کند.



هشدار



باز کردن درب دستگاه در اواسط چرخه شستشو خطرناک است زیرا بخار داغ ممکن است شما را بسوزاند.

کدهای خطا

اگر نقصی در دستگاه وجود داشته باشد، کدهای خطای زیر برای شناسایی مشکل نمایش داده میشود:

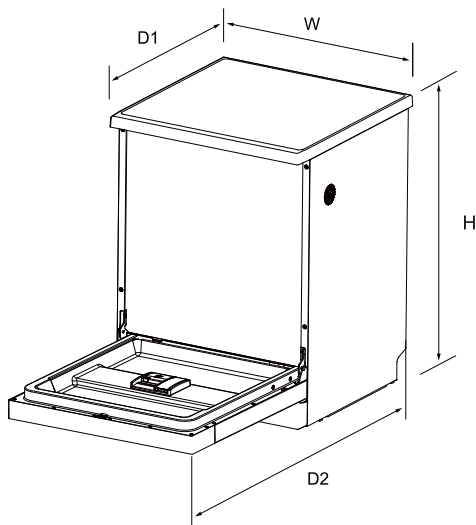
کد	معنی	علل احتمالی
E1	سرریز	آب زیادی وارد دستگاه شده یا دستگاه نشستی دارد.
E2	ورودی آب غیر عادی	شیر آب باز نیست، فشار آب خیلی کم است یا لوله ورودی آب مسدود شده است.
E6	گرمایش غیر عادی	خرابی لوله گرمایش / نشستی آب از دستگاه که منجر به کاهش حجم آب شده است / کج شدن و نشستی دستگاه / مسدود شدن پمپ آب یا عدم استفاده از مواد شوینده مخصوص ماشین ظرفشویی
E7	مقاومت گرمایی/ اتصال کوتاه	خرابی دستگاه تشخیص دما

هشدار ⚠

اگر آب از دستگاه سرریز شد، قبل از تماس با مرکز خدمات، جریان آب را قطع کنید. اگر به دلیل پر شدن بیش از حد یا ناشستی کوچک در کف بدنه دستگاه آب وجود دارد، قبل از استفاده مجدد از ماشین ظرفشویی، آب باید خارج شود.

اطلاعات فنی

اطلاعات فنی مستقل 



مدل / شرح	DA15F-01-EU
ارتفاع	845 میلی متر
عرض	598 میلی متر
عمق (D1)	600 میلی متر (با درب بسته)
عمق (D2)	1155 میلی متر (با درب باز با زاویه 90درجه)

اطلاعات فنی جاسازی شده

شناسنامه محصول

ماشین ظرفشویی خانگی مطابق دستورالعمل ۲۰۱۹/۲۰۱۷ و ۲۰۱۹/۲۰۲۲ اتحادیه اروپا:

YOUJIA	تولید کننده
DA15F-01-EU	مدل
15	تنظیمات مکان استاندارد
E	کلاس بهره وری انرژی (1)
92 kWh	100 چرخه مصرف انرژی 2 (2)
0.92 kWh	مصرف انرژی در چرخه شستشوی استاندارد
0.37 W	مصرف برق در حالت خاموش
0.37 W	مصرف برق حالت روشن ماندن
10.8 liter	آب مصرفی در هر چرخه شستشو (3)
ECO	چرخه شستشوی استاندارد (4)
250 min	مدت زمان برنامه چرخه شستشوی استاندارد
49 dB(A) re 1 pW	سطح سروصدا
مستقل یا توکار	نصب
بله	امکان نصب توکار
1900W	مصرف برق
220-240V/50Hz	ولتاژ / فرکانس اسمی
0.04-1.0MPa=0.4-10 bar	فشار آب (فشار جریان)

توجه:

- ۱- A (بالاترین بازده) G (کمترین بازده)
- ۲- مصرف انرژی بر اساس ۱۰۰ چرخه شستشوی استاندارد با استفاده از آب سرد و قرار دادن در حالت های کم مصرف. مصرف واقعی انرژی به نحوه استفاده از دستگاه بستگی دارد.
- ۳- مصرف آب بر اساس چرخه شستشوی استاندارد. مصرف واقعی آب به نحوه استفاده از دستگاه بستگی دارد.
- ۴- این برنامه برای پاک کردن ظروف بسیار کثیف و معمولی مناسب است و از نظر مصرف ترکیبی برق و آب برای آن نوع ظروف کارآمدترین برنامه است.

توجه:

- ۱- A (بالاترین بازده) G (کمترین بازده)
 - ۲- مصرف انرژی بر اساس ۱۰۰ چرخه شستشوی استاندارد با استفاده از آب سرد و قرار دادن در حالت های کم مصرف. مصرف واقعی انرژی به نحوه استفاده از دستگاه بستگی دارد.
 - ۳- مصرف آب بر اساس چرخه شستشوی استاندارد. مصرف واقعی آب به نحوه استفاده از دستگاه بستگی دارد.
 - ۴- این برنامه برای پاک کردن ظروف بسیار کثیف و معمولی مناسب است و از نظر مصرف ترکیبی برق و آب برای آن نوع ظروف کارآمدترین برنامه است.
- کاربر می تواند برای درب بیرونی درب چوبی را انتخاب کند. نصب درب خارجی چوبی به شرح زیر است:
- شما میبایست از درب های خارجی دیگری استفاده کنید. لطفا یک درب خارجی با وزن ۴ تا ۶ کیلوگرم انتخاب کنید، ضخامت درب خارجی نباید کمتر از ۱۵ میلی متر باشد تا بدون آسیب غیر ضروری ناشی از برگشت ناگهانی درب، بتوانید آن را به راحتی ببندید.



DISHWASHER

MODEL : RAK-DW1120
RAK-DW1130S