

Rak

DIGITAL FOR LIFE

ماشین ظرفشویی

MODEL: RAK-DW1330S
RAK-DW1330W

دفترچه راهنما



لطفاً قبل از استفاده از دستگاه تمامی نکات دفترچه را به دقت مطالعه نمایید.



دستورالعملهای ایمنی

لطفاً قبل از استفاده تمام دستورالعملها را به دقت بخوانید. این بخش شامل اقدامات ایمنی مهمی است که برای جلوگیری از آسیبهای جانی یا خسارات مالی به کاربران و دیگران طراحی شده است. لطفاً متن اصلی را پس از درک کامل محتوا (علائم، آیکونها) مطالعه کنید و حتماً به موارد ایمنی ذکر شده، پایبند باشید.

1.1 هشدار ایمنی

در صورت بروز خطا در عملیات، ممکن است آسیب جدی به ماشین ظرفشویی وارد شود یا حتی منجر به مرگ، آسیب به کاربر یا خطرات الکتریکی و آتشسوزی شود

نصب

از نگهداری بنزین یا دیگر گازها و مایعات قابل اشتعال در نزدیکی ماشین ظرفشویی خودداری کنید؛ همچنین مواد قابل اشتعال مانند پنبه، کاغذ، پارچه، یا مواد شیمیایی را اطراف یا زیر ماشین قرار ندهید.

• این دستگاه را در مناطق مرطوب یا دارای گرد و غبار نصب نکنید. از نصب یا نگهداری دستگاه در محیط های روباز یا مناطقی که مستقیماً در معرض نور خورشید، باد، باران یا دمای زیر صفر هستند، خودداری کنید.

• اگر دستگاه آسیب دیده، دچار نقص عملکرد، یا قطعاتی از آن گم شده یا خراب هستند (از جمله سیم یا دوشاخه برق آسیب دیده)، از کار با دستگاه خودداری کنید.

• از استفاده از سیمهای بلندکننده یا پریزهای چندراهی (مانند پریزهای چند منظوره) برای اتصال دستگاه ظرفشویی اجتناب کنید.

• پیش از نصب یا تعمیر دستگاه، حتماً سیم برق، فیوز داخلی یا قطع کننده مدار را از برق جدا کنید.

• هنگام نصب یا جابجایی دستگاه، مراقب باشید سیم برق خم یا فشرده نشود و آسیب نبیند.

از شلنگ جدید یا شلنگ مخصوص همین دستگاه استفاده کنید. استفاده از شلنگهای قدیمی ممکن است باعث نشتی آب و خسارت به اموال شود.

پس از نصب شلنگ، قبل از اینکه دستگاه را در محل نصب کابینت قرار دهید، مطمئن شوید که هیچگونه نشتی در اتصال شلنگ وجود ندارد.

این دستگاه باید به زمین متصل باشد. در صورت بروز خطا یا توقف دستگاه، سیم اتصال به زمین میتواند مسیر مقاومتی حداقلی فراهم کند و خطر برقگرفتگی را کاهش دهد.

دستگاه با یک سیم و دوشاخه اتصال به زمین مجهز شده است. دوشاخه باید به یک پریز مناسب متصل شود و پریز نیز باید به درستی مطابق با قوانین و مقررات محلی نصب و به زمین متصل شود

اتصال نادرست سیم زمین ممکن است خطر برقگرفتگی ایجاد کند. اگر شک دارید که دستگاه بهدرستی به زمین متصل شده است، با یک برقکار یا تعمیرکار متخصص مشورت کنید.

سیم برق دستگاه را خراب نکنید یا اجسام سنگین روی آن قرار ندهید.

این دستگاه فقط برای استفاده خانگی و مصارف خانگی طراحی شده است و نباید برای اهداف تجاری استفاده شود. فشار آب ورودی دستگاه باید در محدوده ۰.۰۴ تا ۱.۰۰ مگاپاسکال باشد

استفاده

• در دستگاه را باز نگه ندارید. ممکن است کودکان روی در آویزان شوند یا از دستگاه بالا بروند که موجب آسیب یا جراحت شخصی میشود.

• سیم برق را بیشاز حد خم نکنید یا اجسام سنگین روی آن قرار ندهید

ایمنی در هنگام استفاده

• دوشاخه برق یا کنترل‌های الکتریکی را با دستان خیس لمس نکنید.

• در صورت نشت گاز (ایزوبوتان، پروپان، گاز طبیعی و غیره)، از لمس وسایل برقی یا دوشاخه برق خودداری کرده و فوراً محل را تهویه کنید..

• تا زمانی که همه پنلهای دستگاه به درستی نصب نشده‌اند، از ماشین استفاده نکنید.

• لطفاً از مواد شوینده مخصوص ماشین ظرفشویی استفاده کنید و از مایع ظرفشویی، صابون، مواد شوینده لباس یا مواد مشابه استفاده نکنید. هنگام استفاده از مواد شوینده مخصوص، مراقب باشید از پاشیدن آن به چشمها جلوگیری شود. در صورت تماس با چشم، فوراً با آب تمیز شستشو دهید.

• از نمک مخصوص ماشین ظرفشویی استفاده کنید. دیگر انواع نمکهای خوراکی یا صنعتی قابل استفاده نیستند.

• ظروفی را که با مواد منفجره (مانند بنزین، حلالها، یا مواد شوینده حلالی) آلوده شده‌اند، تمیز یا خشک نکنید.

• در صورت مشاهده موارد غیرعادی (مانند بوی سوختگی)، فوراً عملیات را متوقف کرده و برق دستگاه را قطع کنید.

• در زمان طوفان و رعدوبرق، برق دستگاه باید قطع شود، در غیر این صورت ممکن است صاعقه به دستگاه آسیب برساند.

• هنگام فرایند شستشو، درب دستگاه را باز نکنید تا از سوختگی ناشی از پاشیده شدن آب داغ، هوای داغ یا گرمای دستگاه جلوگیری شود.

• چاقوها و دیگر وسایل تیز باید به صورتی قرار داده شوند که نوک تیز آنها به سمت پایین باشد یا به صورت افقی قرار گیرند تا از ایجاد خراش جلوگیری شود

توجه ویژه به کودکان

• این دستگاه برای افرادی (از جمله کودکان) با محدودیتهای جسمی، حسی، یا ذهنی، یا با کمبود تجربه و دانش لازم طراحی نشده است، مگر آنکه تحت نظارت یا آموزش فردی مسئول باشند که ایمنی آنها را تضمین کند

• مواد شوینده را دور از دسترس کودکان نگه دارید. کودکان باید از مصرفکنندههای خاص ماشین ظرفشویی دور باشند، زیرا برخی شویندهها خاصیت قلیایی قوی دارند و در صورت بلعیدن میتوانند بسیار خطرناک باشند.

• هنگام باز کردن درب ماشین ظرفشویی، اجازه ندهید کودکان نزدیک شوند. آب داخل ماشین ظرفشویی قابل آشامیدن نیست و ممکن است باقیمانده شوینده در آن وجود داشته باشد.

نگهداری

• برای بهترین عملکرد شستشو، فیلترهای دستگاه را حداقل هفته‌ای یک بار تمیز کنید.

• از شلنگهای ورودی و خروجی جدید که همراه دستگاه هستند استفاده کنید. شلنگهای قدیمی قابل استفاده مجدد نیستند.

• در صورت آسیب دیدگی سیم برق، برای جلوگیری از خطر، باید آن را توسط کارشناسان مجاز یا بخش خدمات تعمیر سازنده تعویض کنید.

• قبل از تمیز کردن یا تعمیر دستگاه، برق را قطع کرده و شیر آب را ببندید. اگر دستگاه برای مدت طولانی استفاده نمیشود، دوشاخه برق را از پریز بکشید و شیر آب را ببندید.

• سطوح بیرونی و قطعات لاستیکی دستگاه را با حلالهای ارگانیک مانند الکل، بنزین یا مایعات خورنده تمیز نکنید.

• هنگام تمیز کردن دستگاه، از اسپری کردن آب به داخل یا بیرون ماشین خودداری کنید

دور انداختن دستگاه

• قبل از دور انداختن دستگاه قدیمی، دوشاخه برق را بکشید. سیم برق را به طور کامل از دستگاه جدا کنید تا از سوءاستفاده جلوگیری شود.

• مواد بستهبندی را به درستی دور بیندازید. اجازه ندهید کودکان با مواد بستهبندی بازی کنند

احتیاط های لازم هنگام استفاده

• در صورت بروز خطا در عملکرد، ممکن است آسیبهای جزئی به کاربر یا دستگاه وارد شود.

نصب

- دستگاه را روی یک سطح افقی و محکم نصب کنید.
- هنگام نصب، شلنگ تخلیه را زیر ماشین ظرفشویی قرار ندهید

عملیات

- اگر برای مدت طولانی از دستگاه استفاده نمیکنید، شیر آب را ببندید و دوشاخه را از پریز برق جدا کنید.
- از قرار دادن وسایل روی ماشین ظرفشویی خودداری کنید.
- برای تمیز کردن یا استفاده از سطح خارجی دستگاه، از مواد شوینده مایع یا سفیدکننده (مانند کلر) استفاده نکنید. رعایت نکردن این نکته ممکن است باعث خوردگی یا تغییر رنگ پوشش بدنه شود.
- آب تخلیه شده از دستگاه ممکن است داغ باشد، آن را لمس نکنید.
- در زمستان، اگر شلنگهای تخلیه یا ورودی یخ زده باشند، قبل از استفاده آنها را یخزدایی کنید.
- از قرار دادن دستها، پاها یا اجسام فلزی در زیر یا پشت دستگاه خودداری کنید.
- ظروفی که با مواد شیمیایی آلوده شدهاند را در ماشین ظرفشویی شستشو ندهید.
- هنگامی که دستگاه در حالت باز کردن خودکار درب است، درب ماشین ظرفشویی را نبندید

نگهداری

- اگر روغن خوراکی روی سطح خارجی دستگاه ریخته شود، فوراً آن را تمیز کنید.
- از مواد تمیزکننده‌های که ممکن است حاوی الکل، رقیق کننده، سفیدکننده، بنزن، مایعات قابل اشتعال یا مواد ساینده باشند، برای تمیز کردن سطح بیرونی دستگاه استفاده نکنید. این مواد ممکن است باعث تغییر رنگ یا آسیب به قطعات الکتریکی دستگاه شوند..

شرایط زیست محیطی

* این دستگاه مطابق با دستورالعمل اروپایی ۲۰۱۲/۱۹/EU در مورد ضایعات تجهیزات الکتریکی و الکترونیکی (WEEE) علامتگذاری شده است.

* WEEE شامل مواد آلاینده‌های است که می‌توانند برای محیط زیست مضر باشند و همچنین قطعاتی که قابلیت بازیافت دارند.

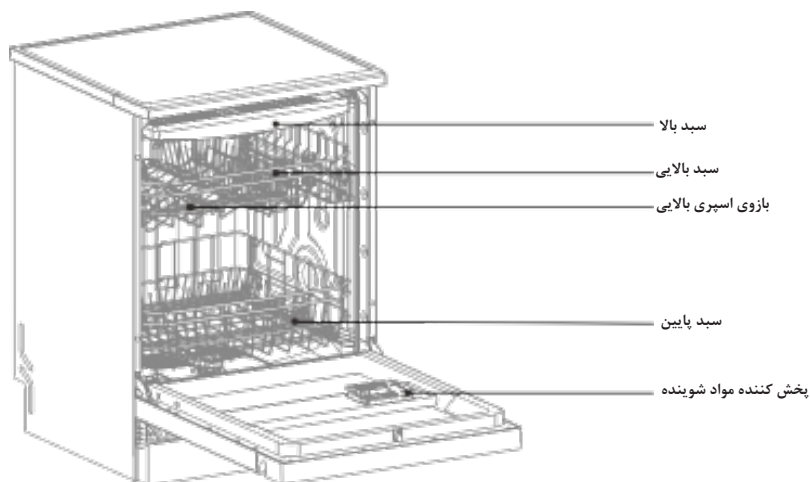
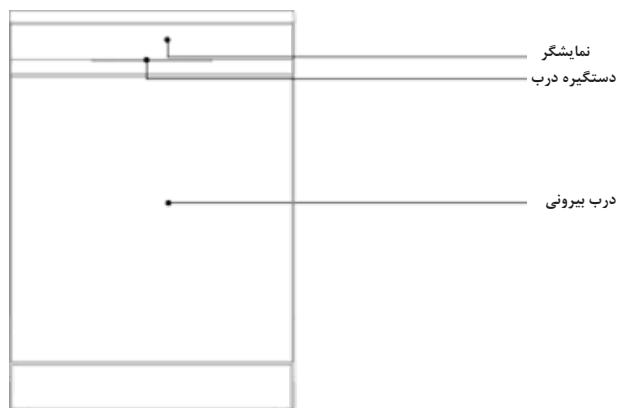
* بسیار مهم است که WEEE تحت درمان خاصی قرار گیرد تا آلاینده‌ها حذف شده و تمام مواد بازیافت یا بازیابی شوند. افراد می‌توانند نقش مهمی در جلوگیری از تبدیل WEEE به یک مشکل زیستمحیطی ایفا کنند. به این صورت:

* WEEE نباید به عنوان زباله خانگی تلقی شود.

* WEEE باید به مراکز جمع‌آوری مربوط به شهرداری یا شرکتهای ثبت شده تحویل داده شود.

* در بسیاری از کشورها، هنگام خرید دستگاه جدید، دستگاه قدیمی را می‌توان به خرده فروش تحویل داد تا به صورت رایگان بازیافت شود، به شرطی که دستگاه قدیمی عملکردی معادل دستگاه جدید داشته باشد

برای بهبود کیفیت ماشین های ظرفشویی، محصولات ما به طور مداوم در حال ارتقا هستند و ظاهر و مشخصات آن ها ممکن است تغییر کند. لطفا به محصول واقعی مراجعه کنید.



لیست لوازم:

با توجه به ارتقای محصولات ما، در صورت وجود تفاوت بین محصول واقعی و تصویر لطفاً به محصول واقعی مراجعه فرمایید.



پارامترهای فنی:

ولتاژ / فرکانس مجاز	220-240V~, 50Hz
توان مجاز	1900W
مصرف آب	9.8L (Eco)
مصرف انرژی	0.747kW.h
اندازه محصول (عرض * عمق * ارتفاع)	600mmx588mmx845mm
وزن محصول (وزن خالص)	43kg
فشار آب ورودی	0.04MPa~1.00MPa
ظرفیت تنظیم مکان ظروف غذاخوری	14 sets

دستورالعملهای نصب

ماشین ظرفشویی در طی فرآیند تولید تحت بازرسی آب قرار میگیرد تا اطمینان حاصل شود که آزمایش محصول با موفقیت انجام شده است. هنگامی که برای اولین بار ماشین ظرفشویی را روشن میکنید، ممکن است قطرات آب در داخل آن مشاهده کنید؛ لطفاً اطمینان داشته باشید که این مسئله تأثیری بر عملکرد محصول نخواهد داشت

توجه

نصب یا جابجایی باید توسط کارکنان حرفهای انجام شود و باز کردن، تغییر یا تعمیر غیرمجاز ممنوع است. برای اتصال به منبع آب باید از یک شلنگ جدید استفاده شود. نصب غیرمجاز ممکن است باعث شوک الکتریکی، آتشسوزی و نشت آب شود. اگر سیم ارت با دستگاههای حفاظتی یا کلیدهای حفاظت در برابر نشتی بهدرستی نصب نشده باشند یا به اشتباه نصب شوند، ممکن است منجر به شوک الکتریکی شود

لطفاً بررسی کنید که نصب مدار برق، فیوز، پریز و کلید در مکانی که دستگاه قرار میگیرد، با استانداردهای ملی تأمین برق و الزامات دستگاه خریداری شده مطابقت داشته باشد؛ بررسی کنید که آیا حفاظت ایمنی زمین بهطور رضایتبخش انجام شده و آیا منبع آب و دستگاه تخلیه مطابق با نیازهای استفاده و محل قرارگیری هستند

بررسی کنید که آیا ولتاژ در محل با الزامات مطابقت دارد و دستگاه فقط میتواند بهطور ایمن و در ولتاژ مجاز عمل کند

بررسی کنید که طول لوله تخلیه با نیازهای استفاده مطابقت دارد

بررسی کنید که مکان درست برای قرار دادن دستگاه یا سایر لوازم جانبی آماده باشد. اگر به لوازم جانبی خاصی نیاز است، میتوانید با ارائهدهنده خدمات پس از فروش مشورت کنید تا آنها را به دلخواه تهیه کنید

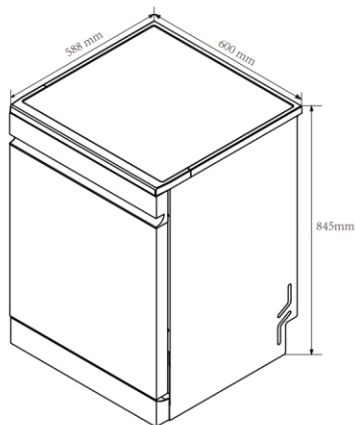
اطلاعات نصب

توجه

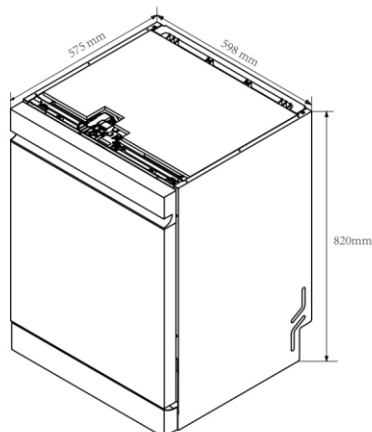
لازم است در نزدیکی محل نصب ماشین ظرفشویی، ورودی و خروجی آب وجود داشته باشد

نصب ماشین ظرفشویی باید به صورت افقی انجام شود

پس از نصب ماشین ظرفشویی، لازم است اطمینان حاصل کنید که درب ماشین ظرفشویی به راحتی باز میشود..



نمودار ابعادی با روکش بالایی

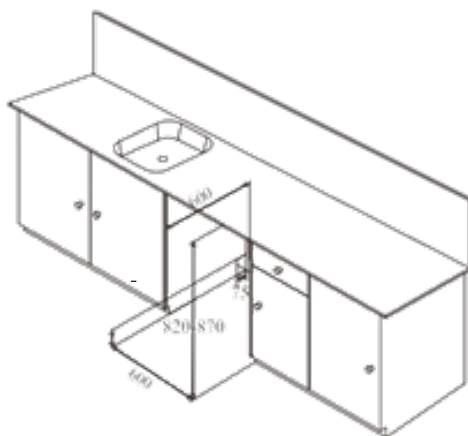


نمودار ابعادی بدون روکش بالایی

این دستگاه را میتوان به صورت مستقل یا توکار نصب کرد. برای نصب توکار، ابعاد بازشوی کناره در ادامه نشان داده شده است

در نصب توکار، اگر ارتفاع تخته کناری کافی نباشد، میتوان روکش بالایی را جدا کرد تا ارتفاع ماشین ظرفشویی کاهش یابد

در نصب توکار، اگر ارتفاع تخته کناری خیلی زیاد باشد، میتوانید با تنظیم پایههای قابل تنظیم در قسمت پایین، ارتفاع ماشین ظرفشویی را افزایش دهید. محدوده تنظیم پایههای قابل تنظیم ۰ تا ۴۰ میلیمتر است.



روش جداسازی پوشش فوقانی:

۱. برداشتن پیچهای نگهدارنده پوشش فوقانی: دو پیچ که در قسمت پشتی ماشین ظرفشویی قرار دارند را باز کنید. این پیچها پوشش فوقانی را به بدنه اصلی دستگاه متصل میکنند



۱. جدا کردن پوشش فوقانی: پس از باز کردن پیچها، پوشش فوقانی را به سمت عقب حرکت دهید تا از جای خود خارج شود..



۳.۲ مراحل نصب

توجه:

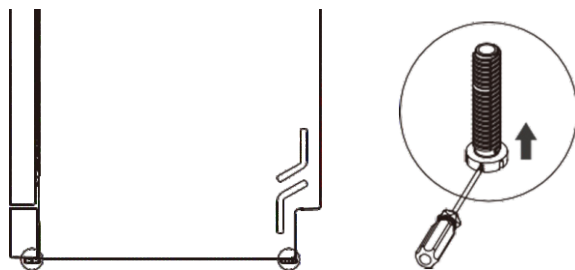
لطفا قبل از نصب، ماشین ظرفشویی را تست کنید و از عملکرد صحیح آن اطمینان حاصل نمایید تا از باز و بستههای اضافی جلوگیری شود

۳.۲ تنظیم تعادل دستگاه

برای اطمینان از اینکه چهار گوشه ماشین ظرفشویی هنگام قرارگیری روی سطح ثابت است، میتوانید پایه های آن را تنظیم کنید تا بدنه دستگاه تراز شود

۱. ماشین ظرفشویی را روی یک سطح صاف و محکم قرار دهید

۲. از یک پیچگوشتی تخت برای تنظیم چهار پای ماشین ظرفشویی استفاده کنید. برای افزایش ارتفاع دستگاه، پایه ها را به سمت راست بچرخانید و برای کاهش ارتفاع دستگاه، پایه ها را به سمت چپ بچرخانید..



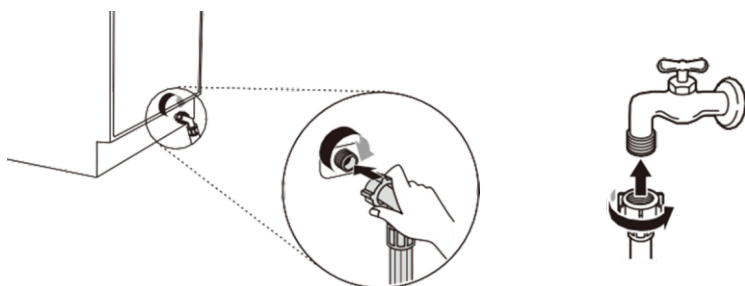
اتصال شلنگ ورودی آب

لطفاً شلنگ ورودی آب ماشین ظرفشویی را به ورودی آب آشپزخانه وصل کنید

توجه ⚠

• اتصال شلنگ ورودی آب: هنگام اتصال شلنگ ورودی آب به شیر آب، مطمئن شوید که شلنگ خم یا پیچ خورده نباشد. اگر شلنگ ورودی آب نواست یا مدتی استفاده نشده است، شیر آب را باز کنید و اجازه دهید آب به مدت چند دقیقه جریان یابد تا آب زلال و عاری از ناخالصی شود و سپس شلنگ را به ماشین ظرفشویی وصل کنید

• دمای آب ورودی: این ماشین ظرفشویی میتواند با آب گرم یا سرد کار کند. اما دمای آب گرم ورودی باید زیر ۶۰ درجه سانتیگراد باشد



اتصال شلنگ تخلیه

لطفاً از اتصال لوله تخلیه همراه با دستگاه استفاده کنید. انتهای شلنگ تخلیه را میتوان با براکت مخصوص شلنگ تخلیه ثابت کرد و برای اتصال به سیستم تخلیه خانگی از دو روش زیر استفاده کنید

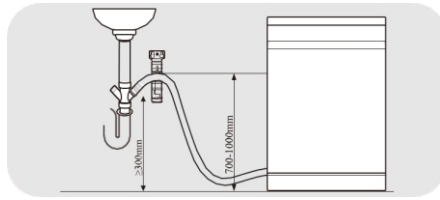
نکته: قبل از روشن کردن ماشین ظرفشویی، مطمئن شوید که تمام اتصالات به درستی انجام شده باشد..

توجه

- شلنگ تخلیه: مطمئن شوید که شلنگ تخلیه خم شده، پیچ خورده یا گره خورده نباشد.
- شلنگهای نو: لطفاً از شلنگهای ورودی و تخلیه جدیدی که همراه با ماشین ظرفشویی ارائه شده است، استفاده کنید. شلنگ های قدیمی مناسب استفاده مجدد نیستند.
- انتهای شلنگ تخلیه: انتهای شلنگ تخلیه نباید در آب غوطه‌ور شود تا از بازگشت فاضلاب جلوگیری شود
- محافظت از شلنگها: قسمتهای قابل مشاهده شلنگهای ورودی و خروجی را از منابع حرارتی و لبه‌های تیز دور نگه دارید و از قرار گرفتن طولانی مدت در معرض نور مستقیم خورشید جلوگیری کنید

روش ۱: اتصال شلنگ تخلیه به لوله فاضلاب سینک

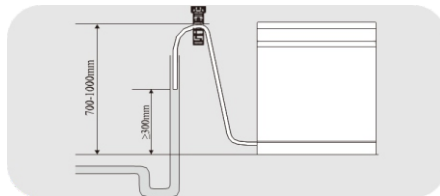
وقتی انتهای خروجی شلنگ تخلیه به لوله فاضلاب سینک متصل میشود، آن را با استفاده از بست شلنگ تخلیه به سطح زیرین کابینت محکم کنید



روش ۲: اتصال شلنگ تخلیه به فاضلاب جداگانه

هنگامی که شلنگ تخلیه به یک فاضلاب جداگانه متصل میشود، باید اطمینان حاصل کنید که اتصال کاملاً آببندی شده باشد تا از نشت جلوگیری شود. قطر لوله ایستاده باید حداقل ۴۰ میلیمتر باشد

..



اتصال منبع تغذیه

ولتاژ و فرکانس منبع تغذیه متصل باید با مشخصات ذکر شده روی دستگاه یکسان باشد. ولتاژ دستگاه ۲۲۰-۲۴۰ ولت و فرکانس آن ۵۰ هرتز است.

توجه

• اتصال به زمین: مطمئن شوید که سیم ارت به درستی به زمین متصل شده باشد.
• محافظت از سیم برق: قسمت قابل مشاهده سیم برق را از منابع حرارتی و اشیاء تیز دور نگه دارید و از قرار گرفتن طولانی مدت در معرض نور مستقیم خورشید خودداری کنید

• پریز اختصاصی: برای این دستگاه از یک پریز برق اختصاصی استفاده کنید. اشتراک گذاری پریز با سایر لوازم پر مصرف مجاز نیست.
• عدم استفاده از رابطهای اضافی: از استفاده از سیمهای رابط یا چندراهی خودداری کنید

• نصب صحیح پریز: دوشاخه را باید در پریز مناسب قرار دهید و پریز باید مطابق با تمام قوانین و مقررات محلی به درستی نصب و به زمین متصل شده باشد.
• سرویس کار متخصص: فقط پرسنل تعمیر و نگهداری واجد شرایط میتوانند تعمیرات دستگاه را انجام دهند. اگر تعمیرات توسط افراد فاقد تجربه انجام شود، ممکن است باعث آسیب شخصی یا نقص جدی دستگاه شود. لطفاً با مرکز خدمات خود تماس بگیرید

نصب برچسب ضد رطوبت (در صورت نصب دستگاه به صورت مستقل این مرحله را حذف کنید).
برای جلوگیری از مرطوب شدن بالای کابینت هنگام باز کردن ماشین ظرفشویی، باید یک برچسب ضد رطوبت روی سطح داخلی بالای کابینت چسبانده شود

۱. سطح داخلی بالای کابینت را که قرار است برچسب ضد رطوبت روی آن نصب شود، تمیز و خشک کنید

۲. لایه محافظ پشت برچسب ضد رطوبت را جدا کنید. همان طور که تصویر نشان میدهد، باید با انگشت خود گوشه لایه محافظ را بگیرید و آن را به آرامی بکشید تا جدا شود

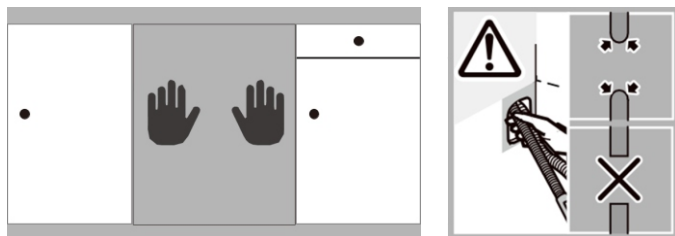
۳. برچسبهای ضد رطوبت را روی سطح داخلی بالای کابینت بچسبانید.



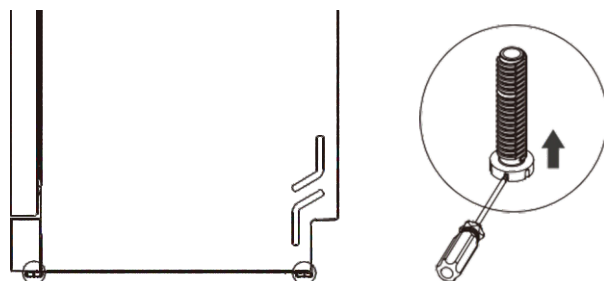
قرار دادن ماشین ظرفشویی در کابینت (در صورت نصب دستگاه به صورت مستقل این مرحله را حذف کنید)

۱. بررسی عملکرد اولیه: قبل از اینکه ماشین ظرفشویی را به صورت افقی داخل کابینت قرار دهید، آب و برق را روشن کرده و مطمئن شوید که دستگاه مشکلی ندارد

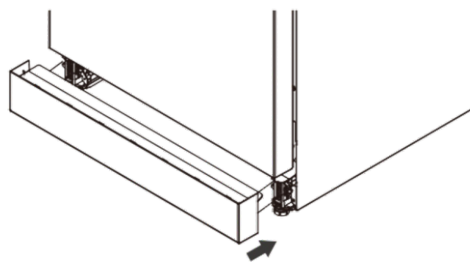
۲. عبور دادن لوله‌ها و سیم برق: لوله تخلیه، لوله ورودی آب و دوشاخه برق را از دهانه کابینت عبور دهید. دقت کنید که این لوله‌ها و سیم برق زیر ماشین ظرفشویی پیچ نخورد



۳. تنظیم ارتفاع: ارتفاع ماشین ظرفشویی را تنظیم کنید تا به طور کامل به سطح رویی کابینت بچسبد و بدنه آن ثابت باشد



نصب پنل (قاب) پایینی
پنل پایینی را از بدنه اصلی ماشین ظرفشویی جدا کنید (همانطور که در تصویر زیر نشان داده شده است) و آن را در جایگاه مخصوص پایینی قرار دهید. اطمینان حاصل کنید که قسمت جلویی پنل پایینی پس از نصب با قسمت جلویی بدنه اصلی ماشین ظرفشویی هم سطح باشد.



بازرسی نهایی نصب

برای اطمینان از عملکرد صحیح ماشین ظرفشویی، موارد زیر را بررسی کنید :

۱. روشن کردن برق : ماشین ظرفشویی را به برق متصل کنید.
۲. باز کردن آب : شیر آب ورودی به ماشین ظرفشویی را باز کنید.
۳. بررسی درب : اگر ماشین ظرفشویی به درستی تراز شده باشد، درب آن باید به آرامی و بدون صدا باز و بسته شود.
۴. اجرای برنامه پیش شستشو : یکبار برنامه پیش شستشو را اجرا کنید تا از عملکرد صحیح ماشین ظرفشویی اطمینان حاصل کنید و همچنین نشستی های احتمالی را بررسی نمایید.

دستورالعمل استفاده 4.1 آبکشی

لطفا قبل از استفاده از براق کننده، به دستورالعملها و نکات ایمنی روی بسته بندی آن توجه کنید.

• براق کننده مخصوص ظرفشویی : حتما از براق کننده مخصوص ماشین ظرفشویی استفاده کنید.

• پاک کردن ریزش براق کننده : هنگام اضافه کردن مایع مخصوص ماشین ظرفشویی، اگر مقداری از آن ریخت، بلافاصله با یک پارچه خشک آن را پاک کنید تا در شستشوی بعدی کف اضافی تولید نشود و روی کیفیت شستشو تأثیر نگذارد

اثر آبکشی

آبکشی باعث کاهش کشش سطحی آب، جلوگیری از باقی ماندن لکه های آب روی ظروف، تبخیر سریع آب در مرحله خشک کردن، بهبود راندمان خشک کردن و ایجاد ظاهری براق روی ظروف میشود

شرایط سرویس

وقتی چراغ نشانگر روی پنل نمایش روشن شد، به موقع براق کننده را اضافه کنید

نحوه استفاده از آبکشی

براق کننده را میتوان یکبار اضافه کرد و چندین بار استفاده کرد. پس از ریختن براق کننده، سطح مایع نباید از خط مشخص شده "MAX" بالاتر رود.

مقدار مصرف براق کننده را میتوان با توجه به اثر خشک شدن ظروف تعیین کرد. اگر روی سطح ظروف رطوبت زیادی وجود دارد، باید **دنده** را بالاتر تنظیم کرده و مقدار مصرف براق کننده را افزایش دهید. اگر روی سطح ظروف لکه های سفید و آبی وجود دارد، باید **دنده** را پایینتر تنظیم کرده و مقدار مصرف براق کننده را کاهش دهید.

مراحل اضافه کردن آبکشی

- ✓ دنبال جهت فلش بروید تا درب محفظه آبکشی را باز کنید .
- ✓ مواد شوینده را را به محفظه اضافه کنید .
- ✓ درب محفظه مواد شوینده را ببندید .

۱- دنبال جهت فلش بروید تا درب محفظه آبکشی را باز کنید .



۲- مواد شوینده را را به محفظه اضافه کنید .



۳- درب محفظه مواد شوینده را ببندید .



Press here to close

تنظیم **دنده** آبکشی

بعد از روشن کردن دستگاه، دکمه‌های **Programa** و **Temporizador** را همزمان به مدت ۵ ثانیه فشار دهید تا وارد حالت تنظیم شوید و در همان زمان یک صدای اعلان شنیده میشود. دستگاه ابتدا وارد حالت تنظیم میزان براق کننده میشود

تنظیم میزان آبکشی

تنظیم اولیه:

• تنظیم پیشفرض برای آبکشی روی عدد ۳ قرار دارد که با نمایش ۱ d3: نشان داده میشود

تغییر تنظیمات:

• برای تغییر میزان آبکشی، دکمه "Programa" را فشار دهید تا تنظیمات به ترتیب زیر تغییر کند: d3، d4، d5، d6، d7، d8، d9، d0، d1، d2 و

• بعد از انتخاب میزان دلخواه، دکمه "Inicio/Pausa" را فشار دهید تا تنظیمات ذخیره شود و دستگاه تنظیم جدید را به خاطر بسپارد. در این حالت، دستگاه به طور خودکار وارد مرحله تنظیم سختی آب میشود

• بعد از اتمام تنظیم سختی آب، دستگاه از حالت تنظیم خارج شده و به حالت انتخاب برنامه باز میگردد

معنی اعداد:

1• d0: به این معنی است که آبکشی انجام نمیشود و چراغ نشانگر آبکشی خاموش میماند.

1• d3: به این معنی است که مقدار آبکشی ۳.۶ میلیلیتر است. هر چه عدد بزرگتر باشد، مقدار آبکشی بیشتر خواهد بود

به عبارت سادهتر: برای تغییر میزان آبکشی که دستگاه استفاده میکند، باید دکمهی مشخص شده را فشار دهید تا عدد نمایش داده شده تغییر کند. هر چه این عدد بزرگتر باشد، مقدار آبکشی بیشتر خواهد بود. بعد از انتخاب مقدار دلخواه، تنظیمات را ذخیره کنید.

شوینده ظرفشویی

توجه



لطفاً قبل از استفاده از شوینده، دستورالعملها و نکات ایمنی روی بستهبندی آن را به دقت مطالعه کنید

• شوینده مخصوص ظرفشویی: حتماً از شوینده مخصوص ماشین ظرفشویی استفاده کنید. از مایع ظرفشویی، ضد عفونی کننده ها و سایر شویندها دیگر استفاده نکنید

• تاریخ انقضا: به تاریخ مصرف درج شده روی بستهبندی شوینده توجه کنید. کهنه شدن یا سفت شدن شوینده به دلیل رطوبت، بر کیفیت شستشو یا خشک شدن ظروف تاثیر میگذارد. بنابراین، اگر قصد شستن ظرف ندارید، شوینده را به ماشین ظرفشویی اضافه نکنید تا به دلیل رطوبت حل نشود

• برنامه شستشوی سریع: در برنامه شستشوی سریع، میتوانید پودر یا قرص شوینده را مستقیماً داخل ماشین ظرفشویی قرار دهید و نیازی به قرار دادن آن در محفظه مخصوص نیست

عملکرد شوینده ظرفشویی

شوینده ظرفشویی با استفاده از ترکیبات شیمیایی (مانند آنزیمهای زیستی) لکههای چربی و باقیمانده غذا را روی ظروف نرم کرده و تجزیه میکند تا به راحتی توسط جریان آب شسته شوند

شرایط استفاده و مقدار مصرف

شوینده ظرفشویی برای تمیز کردن ظروف ضروری است و باید در هر بار شستشو به مقدار مناسب به ماشین ظرفشویی اضافه شود

برای اطلاع از مقدار دقیق شوینده در هر برنامه شستشو، به دستورالعملهای مربوط به برنامه شستشو مراجعه کنید

مرحله اضافه کردن شوینده ظرفشویی



برای پیش شستشو: مقدار کمی شوینده را روی درب محفظه بریزید.



فشار دادن دکمه محفظه شوینده: با فشار دادن این دکمه، درب محفظه شوینده به صورت خودکار باز میشود.



۲. اضافه کردن شوینده به محفظه: شوینده را به محفظه مشخص شده اضافه کنید.



بستن درب محفظه شوینده: پس از اضافه کردن شوینده، درب محفظه را ببندید.

نرم کننده آب توجه

• اولین بار استفاده: هنگام اولین استفاده از ماشین ظرفشویی، ابتدا باید نمک مخصوص را به محفظه نمک نرمکننده آب اضافه کنید و سپس حدود ۴۰۰ میلیلیتر آب تمیز به آن بیافزایید. وقتی چراغ نشانگر کمبود نمک روشن شد، فقط کافی است نمک مخصوص اضافه کنید و نیازی به افزودن آب نیست.

• مواد مجاز: هیچگاه مواد شوینده، براق کننده یا مواد دیگری را به محفظه نمک اضافه نکنید، زیرا ممکن است به سیستم نرم کننده آب آسیب برساند.

• نمک مخصوص: حتماً از نمک مخصوص ماشین ظرفشویی استفاده کنید و از نمک صنعتی یا نمک خوراکی استفاده نکنید، زیرا ممکن است به نرمکننده آب آسیب رسانده و عمر مفید آن را کاهش دهد.

• جلوگیری از سرریز شدن: هنگام اضافه کردن نمک به محفظه، مراقب باشید که نمک سرریز نشود. در صورت سرریز شدن، بلافاصله یک برنامه شستشو را اجرا کنید تا نمک اضافی شسته شود و از زنگ زدن داخل ماشین ظرفشویی جلوگیری شود.

۴.۳.۱ شرایط استفاده و مقدار مصرف
برای عملکرد صحیح نرمکننده آب، باید همیشه نمک مخصوص در محفظه آن وجود داشته باشد. هنگامی که چراغ نشانگر کمبود نمک روشن میشود، باید نمک مخصوص به محفظه اضافه شود.

مراحل اضافه کردن نمک مخصوص نمودار عملیاتی افزودن نمک مخصوص

۱- باز کردن محفظه نرم کننده آب
در جهت خلاف عقربه‌های ساعت،
پوشش محفظه نرم کننده آب را
بچرخانید تا باز شود



۲- حدود ۸۰۰ گرم نمک مخصوص
ماشین ظرفشویی اضافه کنید، می‌توان
آن را چندین بار استفاده کرد.



۳- بعد از افزودن نمک، نرم کننده آب
را پر از آب کنید و اجازه دهید آب ...
سرریز شود.



۴- در جهت عقربه‌های ساعت
بچرخانید و پوشش نرم کننده آب را
محکم کنید تا از نشت نمک که باعث
خوردگی وان می‌شود، جلوگیری کنید.



بررسی جدول زیر برای تنظیمات پیشنهادی

۱. جدول زیر رابطه بین سختی آب و سطوح مختلف تنظیمات را در مناطق مختلف نشان
میدهد. این یعنی هر منطقه‌ای بسته به سختی آب خود، تنظیمات متفاوتی برای ماشین
ظرفشویی نیاز دارد

۲. برای اطلاع از سختی آب منطقه خود با شرکت آب محلی تماس بگیرید. سپس با توجه به
جدول زیر، تنظیمات مناسب را برای ماشین ظرفشویی خود انتخاب کنید

۳. بعد از انتخاب تنظیمات مناسب، ماشین ظرفشویی به طور خودکار عملکرد نرم‌کنندگی
آب را مطابق با تنظیمات انجام میدهد. این یعنی شما دیگر نیازی به تنظیمات دستی ندارید
و ماشین ظرفشویی به صورت خودکار آب را نرم میکند.

تنظیم دنده	mmol/l	°CLARKE	°fH	°dH	سختی آب
	H1	0-0.9	0-6	0-9	0-5
	H2	1.0-2.0	7-14	10-20	6-11
	*H3	2.1-3.0	15-21	21-30	12-17
	H4	3.1-4.0	22-28	31-40	18-22
	H5	4.1-6.1	29-42	41-60	23-34
	H6	6.2-8.0	43-69	61-98	35-45

$$1^{\circ}\text{dH} = 1.78^{\circ}\text{fH} = 1.25^{\circ}\text{CLARKE} = 0.178\text{mmol/l}$$

• نشان میدهد که نرم‌کننده آب در تنظیمات پیشفرض کارخانه روی دنده H3 قرار دارد

تنظیم دنده نرم‌کننده آب

* پس از روشن کردن دستگاه، دکمه‌های Programa و Temporizador را همزمان به مدت ۵ ثانیه نگه دارید تا وارد حالت تنظیم شوید. همزمان یک صدای هشدار شنیده میشود. در ابتدا، لوله نشاندهنده تنظیم براقکننده را نمایش میدهد و سپس تنظیم نرم‌کننده آب انجام میشود

دنده پیشفرض نرم‌کننده آب H3 است و نمایشگر عدد ۲ H3 را نشان میدهد. برای تنظیم دنده کمک آبکشی به ترتیب زیر، دکمه Programa را فشار دهید:
H3 → H4 → H5 → H6 → H1 → H2 →

پس از انتخاب دنده مورد نظر، دکمه Inicio/Pausa را فشار دهید تا داده‌های تنظیم شده ذخیره شوند و دنده تنظیم شده توسط برنامه به خاطر سپرده شود

* وقتی تنظیم روی H1:2 باشد، نرم‌کنندگی آب انجام نمیشود و آیکون نشاندهنده کمبود نمک خاموش خواهد بود

* راه اندازی مجدد نرم‌کننده‌های آب معمولاً حدود ۱۵ دقیقه پس از فرآیند شستشو زمان میبرد

* زمانی که صفحه نمایش به مدت ۱۵ دقیقه روی 0:00 چشمک میزند، دستگاه به صورت خودکار خاموش میشود.

* ظروفی که مناسب ماشین ظرفشویی نیستند

ظروف چوبی

• ظروف چوبی، صنایع دستی، ظروف عتیقه و لیوانهای شیشه‌ای گلدار: این نوع ظروف به دلیل حساسیتشان به حرارت و رطوبت، برای شستشو در ماشین ظرفشویی مناسب نیستند

• ظروف پلاستیکی مقاوم به حرارت نیستند

• ظروف از جنس روی و مس.

• ظروفی که روی سطح آنها آلودگیهایی مانند دوده، موم، گریس یا رنگ وجود دارد

ظروف آلومینیومی به همراه مواد شوینده قلیایی یا اسیدی با غلظت بالا، به ویژه مواد شوینده تجاری یا صنعتی. تزئینات گلدار لعابدار، ظروف آلومینیومی و نقره‌های ممکن است در حین شستشو تغییر رنگ داده یا کمرنگ شوند و برخی محصولات شیشه‌های (مانند محصولات کریستالی) ممکن است پس از چندین بار شستشو کدر شوند.

محصولات شیشه ای آسیب دیده و سایر ظروف
دلایل احتمالی:

نوع یا فرآیند تولید شیشه
ترکیب شیمیایی مواد شوینده
دمای آب برنامه شستشو

توصیه میکنیم:

فقط از لیوانها و چینیهایی استفاده کنید که توسط سازنده با علامت "مناسب برای ماشین ظرفشویی" مشخص شده‌اند.

از مواد شویندهای استفاده کنید که ملایم بوده و به ظروف آسیب نرساند.

پس از اتمام فرآیند شستشو، محصولات شیشه‌ای، چاقو و چنگال را در اسرع وقت از ماشین ظرفشویی خارج کنید

چیدمان ظروف

۱. لطفاً تکه های بزرگ باقیمانده غذا را از ظروف جدا کنید. نیازی به پیش شستشوی ظروف نیست

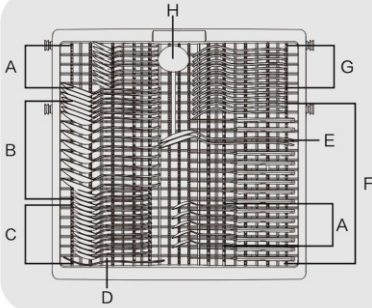
۲. روش قرار دادن ظروف

- * به گونهای ایمن قرار دهید تا از واژگون شدن جلوگیری شود.
- * دهانه همه ظروف رو به پایین باشد.
- * یک سطح منحنی یا مقعر را میتوان برای تسهیل خروج سریع آب کج کرد.
- * از چرخش بازوهای اسپری بالا و پایین جلوگیری کنید

۳. ظروف کوچک ممکن است از سبد بیفتند و با ماشین ظرفشویی قابل شستشو نباشند.

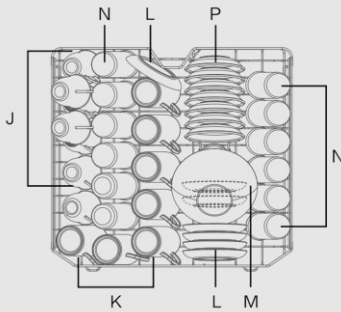
۴. بین کارد و چنگال فاصله بگذارید، آنها را روی هم نچینید.

نمودار شماتیک چیدمان سبد بالایی



- | | |
|-----------------|------------------|
| A- قاشق چایخوری | B- قاشق سوپ خوری |
| C- قاشق دسر | D- چنگال سرو |
| E- قاشق | F- چاقو |
| G- چنگال | H- ملاقه |

نمودار شماتیک چیدمان سبد میانی

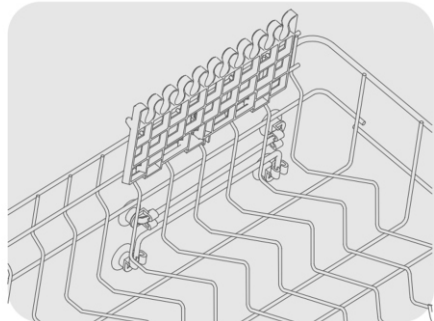
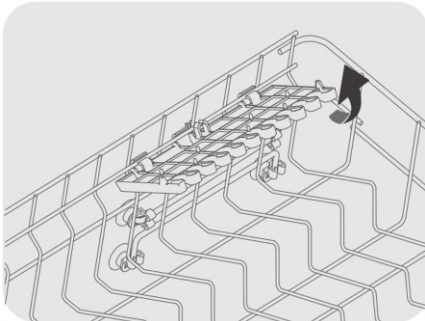


- | | |
|-----------|-----------------|
| J- فنجان | K- ماگ |
| L- نعلبکی | M- کاسه شیشه ای |
| N- لیوان | P- کاسه دسر |

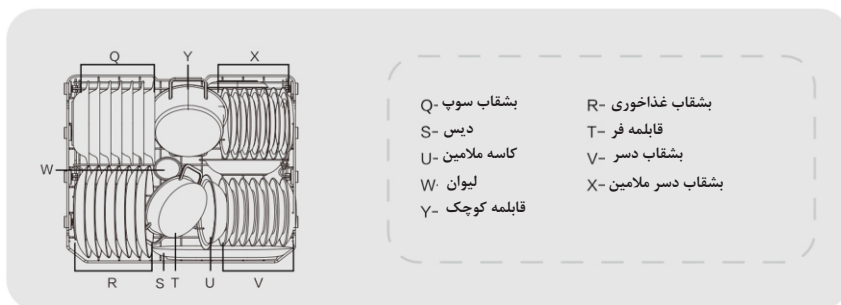
نمودار شماتیک قفسه های تاشو

نگهدارنده فنجان

جای فنجان و فضای زیر آن را میتوان برای قرار دادن فنجانهای کوچک و لیوانها، و همچنین ظروف بزرگتر مانند کفگیر یا ملاقه سرو غذا استفاده کرد. وقتی به جای فنجان نیازی نیست، میتوان آن را تا کرد.



نمودار شکلی چیدمان سبد پایینی
این نمودار به شما نشان میدهد که چگونه ظروف بزرگتر و کثیفتر را در سبد پایینی ماشین
ظرفشویی قرار دهید



پیشنهاد: ظروف بسیار کثیف (مانند قابلمه ها) را در سبد پایینی قرار دهید. به دلیل فشار بالای آب، شستشوی این ظروف در اینجا بسیار موثر خواهد بود

اطلاعات تست کارایی انرژی:

- * استاندارد تست EN60436 :
- * ظرفیت: ۱۴ سرویس
- * برنامه تست: اکو
- * موقعیت سبد بالایی: پایینترین حالت
- * تنظیم سختی آب H3 :
- * تنظیم برآق کننده ظرفشویی. d5

صفحه کنترل :



ترجمه فارسی راهنمای استفاده از دستگاه
6.1 دکمه روشن/خاموش:

- 6.1.1: برای روشن و خاموش کردن دستگاه، دکمه روشن/خاموش را فشار دهید.
- 6.1.2: در حین کار دستگاه، برای ورود به حالت آماده به کار، دکمه روشن/خاموش را به مدت ۳ ثانیه فشار دهید.

دکمه برنامه:

• 6.2.1: پس از روشن کردن دستگاه، برای انتخاب برنامه‌های P1 تا P8، دکمه برنامه را فشار دهید. لامپ نشانگر (Nixie tube) به صورت متناوب کد برنامه فعلی PX و زمان شستشوی باقیمانده X:XX را نمایش میدهد

• 6.2.2: در هنگام روشن کردن مجدد دستگاه، آخرین برنامه شستشو به صورت پیشفرض نمایش داده میشود و شما میتوانید برنامه شستشو مورد نظر خود را مجدداً انتخاب کنید

• 6.2.3: در حین شستشو، با فشار دادن دکمه برنامه، کد برنامه شستشوی فعلی PX نمایش داده میشود و لامپ نشانگر به طور متناوب بین زمان باقیمانده شستشو X:XX و کد برنامه فعلی PX جابجا میشود

• 6.2.4: برنامه شستشو دارای حافظه است. پس از خاموش و روشن کردن مجدد دستگاه، دستگاه از همان جایی که متوقف شده بود، کار خود را ادامه خواهد داد

نمایشگر دیجیتال

محتوای نمایش	دسته نمایشگر	محتوای نمایش	دسته نمایشگر
Ex	کد خطا	Px	کد برنامه
نماد قرار بگیره	هشدار نمک نرم کننده	X:XX	زمان شستشوی برنامه
نماد قرار بگیره	هشدار مایع براق کننده	H:xx	شستشوی تاخیری
		dr	اعلان باز کردن درب

مایع براق کننده: (Rinse Aid) وقتی چراغ نشانگر ☆ روشن است، به این معنی است که باید مایع براق کننده اضافه کنید. بعد از اینکه مایع براق کننده را اضافه کردید، چراغ نشانگر خاموش میشود.

نمک نرم‌کننده (Softening salt) وقتی چراغ نشانگر ⑦ روشن است، به این معنی است که باید نمک نرم‌کننده اضافه کنید. بعد از اینکه نمک نرم‌کننده را اضافه کردید، چراغ نشانگر خاموش میشود

دکمه تاخیر: (Timer)

* هنگام انتخاب برنامه شستشو، با فشار دادن دکمه تاخیر، نمابشگر H:xx را نشان میدهد. با فشار کوتاه یا طولانی مجدد بر روی این دکمه، میتوانید زمان تاخیر شستشو را افزایش دهید. برای مثال، 05:H به معنای تاخیر ۵ ساعته برای برنامه شستشوی انتخاب شده است

* محدوده زمان تاخیر شروع شستشو بین ۱ تا ۲۴ ساعت است.

* ادامه عملکرد تاخیر:

* قابلیت حفظ تنظیمات تاخیر پس از خاموش شدن: اگر دستگاه را خاموش کرده و دوباره روشن کنید، شمارش معکوس زمان تاخیر از همان جایی که متوقف شده بود ادامه خواهد یافت.

* خروج خودکار از حالت تاخیر: اگر پس از انتخاب برنامه تاخیری، به مدت ۱۰ ثانیه هیچ عملی انجام نشود، دستگاه به طور خودکار از حالت تاخیر خارج شده و کد برنامه شستشو و زمان باقیمانده نمایش داده میشود

* دکمه شروع / مکث (Start / Pause)

* شروع برنامه شستشو: پس از انتخاب برنامه (از جمله برنامه با تاخیر)، با فشردن کوتاه این دکمه و بستن درب، برنامه شستشو شروع میشود. در این حالت، علامت : در قسمت نمایش زمان شستشو شروع به چشمک زدن میکند

* مکث و ادامه برنامه شستشو: در حین شستشو (حتی در حالت تاخیر)، با فشردن کوتاه این دکمه میتوانید برنامه را متوقف کرده و با فشردن مجدد آن، برنامه را ادامه دهید

* مکث طولانی مدت: اگر به مدت ۵ ساعت متوالی برنامه را متوقف کنید، دستگاه به طور خودکار وارد حالت آماده به کار شده و برنامه شستشو لغو میشود..

کد	برنامه اصلی	توضیحات برنامه	زمان شستشو (دقیقه)	بودر ماشین ظرفشویی (پیش‌شستشو/شستشو)	بلوک ظرفشویی	مصرف آب (لیتر)	دمای شستشو (°C)	دمای آپکشی (°C)
*P1	اقتصادی	باقی‌مانده غذایی چرب یا روغنی ملایم، مناسب برای شستشوی روزانه ظروف	220	4/18	1	10	46	51
*P2	شدید	باقی‌مانده غذایی با لکه‌های روغنی سنگین یا لکه‌های خشک و چسبناک	170	5/30	1	16	70	60
P3	سریع	برای باقی‌مانده غذایی سبک، کم‌چرب و غیرخشک برای ظروف غذاخوری که بلافاصله بعد از غذا تمیز می‌شوند.	29	25	1	10	45	50
*P4	شفاف	برای باقی‌مانده غذایی سبک که سرسخت نیست و برای ظروف حساس به دمای بالا مناسب است	100	30	1	9.5	50	55
P5	پیش‌شستشو	شستشوی اولیه باقی‌مانده غذایی	15	/	/	3.5	/	/
		خشک و چسبناک قبل از برنامه اصلی						
P6	خود تمیزکننده	برنامه تمیزکاری داخلی برای لوله‌ها و محفظه داخلی	80	30	1	8	65	55
*P7	بار بالا	برای مقدار کم باقی‌مانده مواد غذایی یا لکه‌های روغنی متوسط یا چسبناک فقط با استفاده از بازوهای اسپری بالا و میانی	125	5/25	1	13.6	60	60
*P8	بار پایین	برای مقادیر کم باقی‌مانده مواد غذایی یا لکه‌های روغنی متوسط یا چسبناک، فقط با استفاده از بازوهای اسپری بالا و پایین	125	5/25	1	13.6	60	60

برنامه های
شستشو

* برنامه شستشو: لطفاً بر اساس میزان کثیفی ظروف و نیاز شستشوی آنها، برنامه مناسب را انتخاب کنید

* تفاوت در نتیجه شستشو: در استفاده واقعی، ممکن است به دلیل تفاوت در محیط، نوع ظروف و نحوه چیدن آنها، تفاوت‌هایی در نتیجه شستشو مشاهده شود

* برنامه خشک کن خودکار: علامت ستاره (*) نشان‌دهنده برنامه خشک کن خودکار درب است

4. تنظیم خشک کن خودکار درب

کاربر میتواند قابلیت خشک کن خودکار درب را فعال یا غیرفعال کند. به طور پیشفرض، این قابلیت فعال است. برای غیرفعال کردن این قابلیت، مراحل زیر را دنبال کنید.

۱. ورود به حالت تنظیمات: دستگاه را خاموش کنید (در حالت آماده به کار قرار دهید). سپس دکمه‌های "Program" و "timer" را به مدت ۱۰ ثانیه نگه دارید. در این حالت، عبارت "do1" بر روی نمایشگر ظاهر میشود

۲. غیرفعال کردن قابلیت: یک بار دکمه "Program" را به طور کوتاه فشار دهید تا نمایشگر به "do0" تغییر کند. سپس دکمه "Start / Pause" را فشار دهید تا تنظیمات ذخیره شود. با انجام این کار، قابلیت خشک کن خودکار درب غیرفعال میشود

۳. فعال کردن مجدد قابلیت: اگر قبلاً قابلیت خشک کن خودکار درب را غیرفعال کرده‌اید و میخواهید آن را دوباره فعال کنید، مراحل بالا را تکرار کنید.

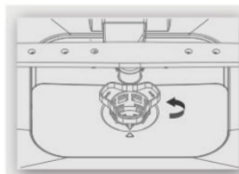
* تمیزکاری و نگهداری

- نمودار شکلی تمیز کردن فیلتر

فیلتر:

فیلتر از ورود اشیاء خارجی بزرگ به پمپ تخلیه آب شستشو جلوگیری میکند. این اشیاء خارجی ممکن است باعث مسدود شدن فیلتر شوند. فیلتر از یک فیلتر استوانهای، یک فیلتر تخت و یک میکروفیلتر تشکیل شده است

این مراحل به شما نشان میدهند که چگونه فیلتر ماشین ظرفشویی خود را تمیز کنید



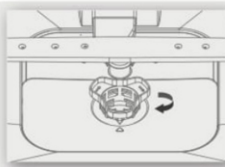
۱- بعد از هر بار شستشوی ظرفها، فیلتر را بررسی کنید تا مطمئن شوید که ذرات غذا یا اشیاء دیگری در آن گیر نکرده است



۲- همانطور که در شکل نشان داده شده، فیلتر استوانه‌های را باز کنید و کل دستگاه فیلتر را خارج کنید

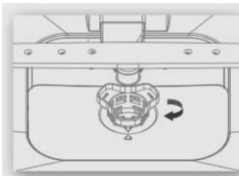


تمام ذرات باقی مانده روی فیلتر را تمیز کنید و فیلتر را با آب به طور کامل بشویید.

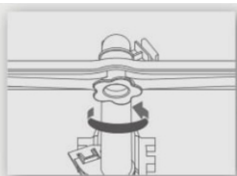


دستگاه فیلتر را به جای خود برگردانید. دقت کنید که علامتهای فلش روی فیلتر با جایگاه اصلی آن همراستا باشد

نمودار شکلی تمیز کردن بازوهای پاشنده: کثیفی موجود در آب شستشو ممکن است باعث مسدود شدن بازوهای پاشنده شود.



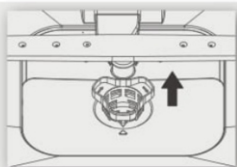
۱- ابتدا بررسی کنید که سوراخهای ریز روی بازوهای پاشنده مسدود نشده باشند. این سوراخها وظیفه پاشیدن آب را بر روی ظروف دارند



۲- بازوی بالایی پاشنده را از جای خود خارج کنید. معمولاً با چرخاندن یا کشیدن یک قسمت خاص، بازو باز میشود



۳- بازوی پایینی پاشنده را نیز به همین ترتیب از جای خود خارج کنید. توجه کنید که هنگام خارج کردن بازو، آن را به سمت بالا نگه دارید



۴- شستشوی کامل هر دو بازو را با آب گرم و مایع ظرفشویی به خوبی بشویید. مطمئن شوید که تمام سوراخها تمیز شده باشند



بازوهای پاشنده را به جای خود برگردانید. دقت کنید که بازوها به درستی در جای خود قرار بگیرند

* رفع ایراد - مشکلات رایج و راه حل ها

راه حل‌ها	علت احتمالی	علامت
اطمینان حاصل کنید که سیم برق به درستی به پریز متصل است.	ماشین ظرفشویی به برق وصل نیست	ماشین ظرفشویی روشن نیست
لوله فاضلاب را بررسی و لایروبی کنید تا مطمئن شوید که آب به خوبی تخلیه می شود.	لوله های فاضلاب مسدود شده است	ماشین ظرفشویی خوب تخلیه نمی کند
فیلتر را بررسی و تمیز کنید.	فیلتر مسدود شده است	"
فرآیند شستشو را متوقف کنید و ظروفی که حرکت بازوهای اسپری را مسدود کرده اند، جابه جا کنید.	بازوهای اسپری ممکن است توسط ظروف گیر کرده باشند	درون محفظه صدای ضربه می آید
می توانید برنامه شستشویی با قابلیت خشک کن انتخاب کنید.	این پدیده طبیعی است و ایراد دستگاه نیست	قطرات آب روی دیواره داخلی دیده می شود
استفاده از مواد شوینده مخصوص ماشین ظرفشویی را پیشنهاد می کنیم.	مواد شوینده کافی یا مناسب استفاده نشده است	ظروف خشک نیستند
هنگام چیدن ظروف، آنها را به صورت جداگانه قرار دهید.	ظروف به صورت مناسب چیده نشده اند	"
صبر کنید تا برنامه شستشو به پایان برسد؛ یا از برنامه ای با باز شدن خودکار در استفاده کنید.	برنامه شستشو کامل نشده یا مناسب نیست	"
پیشنهاد می شود مواد شوینده در بازه زمانی مناسب استفاده شوند.	مواد شوینده مناسب استفاده نشده یا تاریخ انقضای آن گذشته است	"
ظروف را با زاویه مناسب قرار دهید تا سطح شیارها به سمت پایین باشد.	آب اضافی در نواحی مقعر ظروف وجود دارد	"
طبق دستورالعمل "چیدمان ظروف" فاصله کافی بین ظروف ایجاد کنید تا اسپری به همه نقاط برسد.	ظروف بیش از حد نزدیک به هم یا اتپاشته شده اند	ظروف به خوبی تمیز نمی شوند
طبق راهنمای شستشو، مقدار مواد شوینده کافی را اضافه کنید.	مواد شوینده کافی استفاده نشده است	
اطمینان حاصل کنید که هیچ ظرفی افتاده یا بازو گیر نکرده باشد.	بازوی اسپری آزادانه نمی چرخد	
فیلتر و نازل بازوی اسپری را تمیز کنید.	فیلتر یا نازل بازوی اسپری مسدود شده است	
برنامه ای با مدت زمان یا دمای بالاتر انتخاب کنید.	برنامه شستشوی نامناسب انتخاب شده است	
از دستورالعمل "چیدمان ظروف" پیروی کنید تا درپوش به درستی باز شود.	جایگذاری ظروف باعث باز نشدن درپوش جای مواد شوینده می شود	مواد شوینده در جایگاه باقی مانده
مطمئن شوید که ظروف جابه جا نشده و بازوی اسپری آزادانه می چرخد.	بازوی اسپری نمی چرخد و مواد شوینده را اسپری نمی کند	
مقدار مشخصی از نوبز در حین عملکرد دستگاه طبیعی است.	صدای باز شدن درپوش مواد شوینده یا صدای پمپ تخلیه است	نوبز خفیف

عیبهای رایج و رفع آنها

علائم	کد خطا/پدیده خطا	علل احتمالی	شرایط رفع خطا
E1	خطای ورود آب: دستگاه کد خطا "E1" نمایش می‌دهد و هشدار صوتی دارد.	فشار آب خیلی پایین است یا شیر آب باز نشده است.	اطمینان حاصل کنید که شیر آب باز است؛ فشار آب بالای 0.04 مگاپاسکال باشد؛ شلنگ ورودی آب بدون خمیدگی باشد؛ از تکنسین متخصص کمک بگیرید.
E2	خطای حسگر دما: دستگاه کد خطا "E2" نمایش می‌دهد و هشدار صوتی دارد.	حسگر دما اتصال کوتاه دارد.	از تکنسین متخصص برای تعمیر کمک بگیرید.
E3	خرابی مدار گرمایش: دستگاه کد خطا "E3" نمایش می‌دهد و هشدار صوتی دارد.	خرابی در مدار گرمایش وجود دارد.	از تکنسین متخصص برای تعمیر کمک بگیرید.
E4	خطای ارتباطی: دستگاه کد خطا "E4" نمایش می‌دهد و هشدار صوتی دارد.	اتصال غیرعادی بین برد اصلی و برد نمایشگر وجود دارد.	از تکنسین متخصص برای تعمیر کمک بگیرید.
E5	خطای سرریز: دستگاه کد خطا "E5" نمایش می‌دهد و هشدار صوتی دارد.	نشستی آب وجود دارد.	آب و برق را قطع کنید؛ شلنگ تخلیه را بررسی و از خمیدگی یا ترک خوردگی جلوگیری کنید؛ دستگاه روی سطح صاف قرار گیرد؛ از تکنسین متخصص کمک بگیرید.
E6	خطای شیر توزیع: دستگاه کد خطا "E6" نمایش می‌دهد و هشدار صوتی دارد.	عملکرد غیرعادی موتور شیر توزیع آب.	از تکنسین متخصص برای تعمیر کمک بگیرید.
E7	خطای شیر ورودی: دستگاه کد خطا "E7" نمایش می‌دهد و هشدار صوتی دارد.	عملکرد غیرعادی شیر سلونوئیدی ورودی.	از تکنسین متخصص برای تعمیر کمک بگیرید.
یادآور کمبود نمک	مقدار نمک نرم‌کننده آب در مخزن خیلی کم است.	پس از اضافه کردن نمک مخصوص نرم‌کننده مشکل برطرف خواهد شد.	
یادآور کمبود مایع براق‌کننده	مقدار مایع براق‌کننده خیلی کم است.	پس از اضافه کردن مایع براق‌کننده مشکل برطرف خواهد شد.	

مقدار	پارامتر	مقدار	پارامتر
	ابعاد به سانتی متر	15	ظرفیت اسمی (نفر)
845	ارتفاع		
600	عرض		
588	عمق		
C	کلاس بهره‌وری انرژی	43.9	شاخص بهره‌وری انرژی (EEI)
1080	شاخص عملکرد خشک‌کن	1130	شاخص عملکرد شستشو
9.8	مصرف آب بر لیتر در هر سیکل (بر اساس برنامه آکو)	0.747	مصرف انرژی بر کیلووات ساعت در هر سیکل (بر اساس برنامه آکو با آب سرد)
مستقل	نوع	3:40	مدت زمان برنامه (ساعت: دقیقه)
C	کلاس میزان صدای هوایی	47	میزان صدای هوایی (دسی‌بل)
0.49	حالت آماده به کار (وات) (در صورت وجود)	0.49	حالت خاموش (وات) (در صورت وجود)
-	حالت آماده به کار شبکه‌ای (وات) (در صورت وجود)	2.00	حالت تاخیر شروع (وات) (در صورت وجود)
		36 ماه	حداقل مدت گارانتی ارائه شده توسط تامین‌کننده