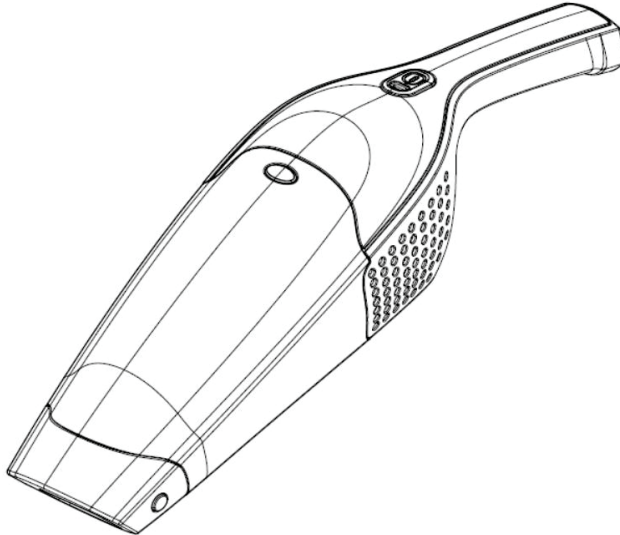




# جارو برقی دستی بی سیم

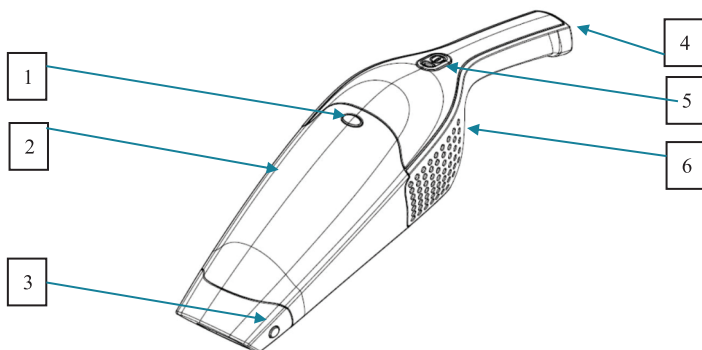
مدل: RAK-RVC 1065

دفترچه راهنما



لطفاً دفترچه راهنما را به دقت مطالعه نموده و آن را برای مراجعات بعدی نزد خود حفظ نمایید.





- ۱. دکمه آزاد کردن مخزن گرد و غبار
- ۲. محافظه گرد و غبار
- ۳. دکمه آزاد کردن پایه مکش
- ۴. ترمینال شارژ
- ۵. دکمه روشن/خاموش
- ۶. بدنه

## دستور العمل های راه اندازی

### قبل از استفاده

۱. این جارو شارژی توسط باتری های قابل شارژ نیکل متال هیدرید تغذیه می شود. قبل از استفاده، جاروبرقی را حداقل به مدت ۵ ساعت شارژ کنید.

**توجه: قبل از شارژ مطمئن شوید که کلید روشن/خاموش در جاروبرقی دستی در وضعیت خاموش است.**

۲. زمان عادی شارژ کامل این جاروبرقی ۱۲ ساعت است. جاروبرقی تنها در صورتی که به طور کامل شارژ شده باشد برای حداکثر زمان کارکرد، کار خواهد کرد. برای شارژ کامل دستگاه، جاروبرقی را روشن کنید تا متوقف شود، سپس باتری را کاملاً شارژ کنید.

توجه: حداکثر عملکرد ممکن است پس از دو (۲) یا سه (۳) بار پر و خالی شدن شارژ دستگاه محقق شود.

**اهمیت: برای حفظ حداکثر عملکرد جاروبرقی دستی بیسیم، توصیه می شود که دستگاه کاملاً تخلیه شود، سپس حداقل یک بار در ماه کاملاً شارژ شود.**

۳- جاروبرقی را در زمانی که استفاده نمی کنید با شارژر متصل نگهداری کنید تا همیشه شارژ و آماده استفاده باشد.

### شارژ کردن جاروبرقی

۱. جاروبرقی را در نزدیکی پریز برق (240-220Hz/50V) قرار دهید و شارژر را وصل کنید.

۲. دستگاه را در پایه شارژ قرار دهید، سپس شارژر را با برق وصل کنید. چراغ نشانگر شارژ به رنگ قرمز یا رنگ های دیگر می تابد تا نشان دهد که جاروبرقی به درستی به شارژر متصل شده و در حال شارژ است.

۳. همیشه دسته جاروبرقی را بلافاصله پس از استفاده به شارژر برگردانید تا برای استفاده بعدی آماده و کاملاً شارژ شود.

### مونتاز جاروبرقی دستی

**توجه: قبل از تمیز کردن محافظه گرد و غبار مطمئن شوید که دستگاه به شارژر متصل نیست.**

۱. برای جدا کردن مخزن گرد و غبار دکمه آزادسازی محافظه را فشار دهید.

۲. بررسی کنید که فیلتر محافظه گرد و غبار داخل آن است، سپس محافظه گرد و غبار را دوباره به جاروبرقی دستی وصل کنید.



## تعویض و تمیز کردن فیلتر محفظه گرد و غبار

5. فیلتر محفظه گرد و غبار را با دقت در جای خود قرار دهید. هرگز جاروبرقی را بدون قرار گرفتن محفظه گرد و غبار در مکان مناسب راه اندازی نکنید.

6. محفظه گرد و غبار را به درستی به جاروبرقی دستی وصل کنید.

**توجه:** توصیه می شود که محفظه گرد و غبار هر سه (3) تا شش (6) ماه بسته به استفاده برای اطمینان از حداکثر عملکرد دستگاه تعویض شود.

### احتیاط

فقط با بسته باتری ارائه شده از دستگاه استفاده کنید.

برای شارژ کردن، سعی نکنید بسته باتری را از دستگاه خارج کنید.

هرگز سعی نکنید بسته باتری را در آتش بیندازید و یا آن را بسوزانید.

سعی نکنید بدنه باتری را جدا کنید یا به آن آسیب برزید.

باتری باید در پایان عمر مفید آن بازیافت یا به درستی دور ریخته شود.

برای دستیابی به بهترین عملکرد، محفظه گرد و غبار را خالی کنید و پس از هر بار استفاده، فیلتر محفظه گرد و غبار را تمیز کنید.

1. برای جدا کردن محفظه گرد و غبار، دکمه آزاد کردن محفظه را فشار دهید و مخزن گرد و غبار را بیرون بکشید.

2. فیلتر محفظه گرد و غبار را بیرون بکشید.

3. گرد و غبار محفظه را خالی کنید.

4. فیلتر محفظه گرد و غبار را در آب سرد بشویید و سپس صبر کنید تا

کاملاً خشک شود و سپس آن را دوباره در جای خود قرار دهید. برای تمیز

کردن فیلتر محفظه گرد و غبار از ماشین لباسشویی استفاده نکنید. برای

خشک کردن آن از سشوار استفاده نکنید.

**فقط در هوا خشک شود.**

راهنمای عیب یابی		
مشکل	دلیل احتمالی	راه حل ممکن
<b>کار نکردن جاروبرقی دستی</b>	<p>1. باتری ها تخلیه شده است.</p> <p>2. عمر باتری تمام شده (باتری شارژ را ننگه نمی دارد)</p> <p>3. مکان تماس بین دستگاه و پایه شارژ کثیف است.</p> <p>4. تامین کننده پریز برق بدون برق هست.</p> <p>5. شارژر وصل است.</p>	<p>1. باتری ها را شارژ کنید.</p> <p>2. باتری را تعویض کنید.</p> <p>3. نقطه اتصال را پاک و تمیز کنید.</p> <p>4. فیوز یا قطع کننده را چک کنید</p> <p>5. شارژر را جدا کنید.</p>
<b>قدرت مکش ضعیف است.</b>	<p>1. محفظه گرد و غبار پر است.</p> <p>2. فیلتر گرد و غبار نیاز به تمیز کردن یا تعویض دارد.</p> <p>3. دستگاه نیاز به شارژ مجدد دارد.</p>	<p>1. محفظه گرد و غبار را خالی کنید.</p> <p>2. فیلتر گرد و غبار را بردارید و اجسام موجود در مجرای هوا را بررسی کنید و خارج کنید. فیلتر گرد و غبار را تمیز یا تعویض کنید</p> <p>3. دستگاه را شارژ کنید.</p>
<b>خروج گرد و غبار از دستگاه</b>	<p>1. محفظه گرد و غبار پر است</p> <p>2. فیلتر گرد و غبار به درستی نصب نشده است</p> <p>3. فیلتر گرد و غبار دارای سوراخ است.</p>	<p>1. محفظه گرد و غبار را خالی کنید.</p> <p>2. جهت نصب فیلتر گرد و غبار را بررسی کنید</p> <p>3. فیلتر گرد و غبار را تعویض کنید.</p>
<b>باتری شارژ ننگه نمی دارد</b>	عمر باتری به پایان رسیده است .	با خدمات مشتریان تماس بگیرید.



**RECHARGEABLE  
VACUUM CLEANER**