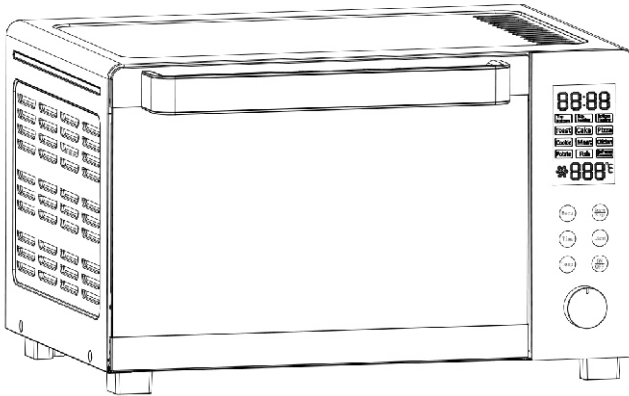




# توستر

مدل: RAK-EO3575

## دفترچه راهنما



لطفاً دفترچه راهنما را به دقت مطالعه نموده و  
آن را برای مراجعات بعدی نزد خود حفظ نمایید.



## نکات مهم جهت نگهداری و ایمنی:

زمانی که در حال استفاده از وسایل الکتریکی هستید. یکسری از نکات ایمنی باید رعایت شود که شامل چند نکته اساسی که در زیر به آن اشاره شده می باشد.

۱- کلیه دستور العمل در دفترچه راهنما مطالعه شود.

۲- زمانی که فر داغ است، حتما از دستکش های مخصوص استفاده کنید. دستگاه فر از دستگاه های پر مصرف است که حتما باید به خروجی های مخصوص مجهز شود.

۳- مراقبت در مقابل خطر برق گرفتگی هیچ یک از قطعات دستگاه فر را در آب یا مایعات دیگر قرار ندهید و همچنین بدون دستکش یا محافظ دیگر فر داغ را لمس نکنید و سیم آنرا در کنار دستگاه هایی که حرارت ایجاد می کند قرار ندهید.

۴- در صورت آسیب دیدگی سیم یا دو شاخه از دستگاه استفاده نکنید و همچنین اگر قبل از راه اندازی دستگاه آسیب دیدگی در آن مشاهده نمودید، قبل از راه اندازی آن را به سرویسکار نشان دهید.

۵- زمانی که از دستگاه استفاده نمی کنید، لطفا آن را از برق بکشید و همچنین قبل از تمیز کردن دستگاه یا باز کردن قطعات آن و قرار دادن در کابینت اجازه دهید تا به اندازه کافی خنک شود.

۶- به سیم برق آسیب نرسانید، آن را خم نکنید، از کشیدن و پیچاندن آن خودداری کنید و همچنین از قرار دادن اجسام سنگین بر روی سیم برق جدا خودداری کنید.

۷- دستگاه فر باید در مکان خشک و سربسته قرار گیرد. از قرار دادن دستگاه در محیط بیرون خودداری نمایید.

۸- بعد از استفاده از دستگاه آن را خاموش کنید و از برق بکشید.

۹- وقتی دستگاه فر در حال خنک شدن است، از پوشاندن هیچ یک از قسمت های آن با کاورهای قابل اشتغال خودداری کنید.

۱۰- برای جلوگیری از آتش سوزی ، در هنگام استفاده از این دستگاه مراقب پرده و لوازم شبیه به آن باشید .

۱۱- زمانی که در حال استفاده از دستگاه فر هستید آن را در یک جای ثابت و با فاصله از اجسام دیگر به خصوص اجسام اشتغال زا قرار دهید.

۱۲- دستگاه باید در مکانی خشک و صاف و مسطح قرار داده شود و همچنین باید در فاصله مناسبی از دیگر اشیاء قرار بگیرد.(حدوداً ۱۰ الی ۱۵ سانتی متر)

۱۳- هنگامی که دستگاه توسط کودکان استفاده می شود و یا اینکه در نزدیکی آن ها مورد استفاده قرار میگیرد باید نظارت بیشتر و دقیق تر بر روی آنها باشد.

۱۴- سینی داغ را لمس نکنید، در صورت نیاز از دستکش یا دستگیره استفاده نمایید.

۱۵- در رابطه با ارتفاع غذاها، سیخ کباب و کفه دستگاه باید در جای مناسب قرار بگیرند و همچنین نباید حجم زیادی از غذا، ظرف ها، فلزات را در دستگاه قرار دهید.

۱۶- ابتدا دستگاه را خاموش کنید و سپس دو شاخه را از برق بکشید. برای قطع اتصال هیچ وقت سیم را نکشید، از دو شاخه قطع کنید.

۱۷- زمانیکه دستگاه کار می کند باید دقت کنید که سینی غذا یا هر ظرف دیگری دقیقاً در جای خود قرار گرفته باشد، از بالا بردن دمای روغن و مایعات قابل اشتغال خودداری کنید و همچنین خرده های غذا و نان را کاملاً از داخل دستگاه پاک کنید.

۱۸- وقتی دستگاه فر در حال کار کردن است یا اینکه تازه خاموش شده است، قسمت بیرونی دستگاه فر و سینی متحرک که بسیار داغ است، آن را لمس نکنید و به هیچ وجه آن را خارج نکنید، امکان دارد بیش از حد داغ باشد.

۱۹- اگر شما قصد حرکت دادن دستگاه را دارید، لطفاً از دستکش های مخصوص عایق حرارتی استفاده کنید.

۲۰- وقتی درب دستگاه فر باز است نباید ظرف غذا را روی درب شیشه ای دستگاه قرار دهید.

۲۱- زمانی که در حال حرکت دادن دستگاه یا تعمیر آن هستید، باید دستگاه خنک باشد و همچنین دو شاخه را از برق بکشید.

۲۲- به هیچ وجه قطعات الکتریکی دستگاه را با سیم ظرفشویی و دیگر پدهای زبر فلزی تمیز نکنید این کار باعث ایجاد خطر برق گرفتگی خواهد شد می توانید این قطعات را با دست تمیز کنید.

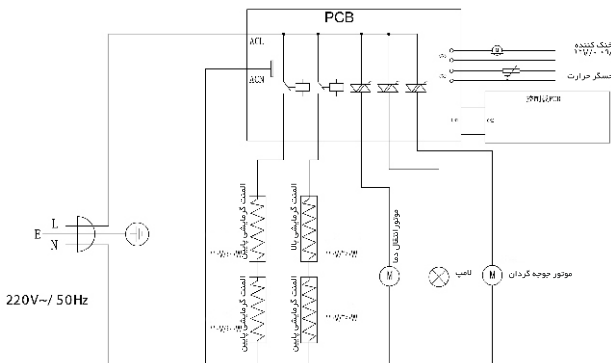
۲۳- قطعات دستگاه شامل قطعات کباب کننده و گرمایش دهنده همگی باید با یک پاک کننده ملایم تمیز شود.

۲۴- اگر مدت طولانی است که از دستگاه استفاده نکرده اید لوله های حرارتی را تمیز نکنید و همچنین میتوانید از یکر وغن ملایم جهت تمیز کردن قسمت بیرونی لوله ها استفاده کنید.

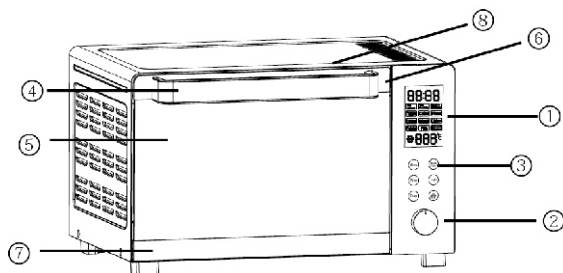
۲۵- این دستگاه تنها جهت استفاده در مصارف خانگی تولید شده است، از استفاده آن در جاهای دیگر (مصارف تجاری) خودداری کنید.

۲۶- کلیه تعمیرات و تنظیمات دستگاه باید توسط کارشناسان متخصص صورت گیرد.

مدار گردش

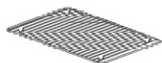


## قطعات دستگاه



- ۱- صفحه نمایش دیجیتال
- ۲- دستگیره کنترل
- ۳- دکمه های لمسی
- ۴- دستگیره در
- ۵- در شیشه ای
- ۶- نوار بالایی در
- ۷- نوار پایینی در
- ۸- محفظه

### لوازم جانبی



مفحه ی مشبک



سینی طبخ



سینی خردۀ نان



سینی پیتزا



سیخ جوجه گردان



دستگیره ی سینی

گریل (شبکه گرمایز) برای تست، کیک یزدی و کلوچه های منجمد.

سینی پخت: برای کبابی کردن و دیگر غذا ها که همراه با سوپ باشند. انواع کیک، پیتزا و اسنک هایی مثل ذرت، خوراک لوبیا و از این قبیل خوراکی ها.

دستگیره سینی ها: برای جابه جا کردن جوجه گردان- تابه پخت و پز- دستگیره فلزی برای جابه جایی سینی، تابه و سیخ جوجه گردان، استفاده دیگر.

تیغه یا سیخ کبابی: برای مرغ کبابی و انواع خوراک های کبابی دیگر.

دستگیره سیخ کبابی: که برای چرخاندن گریل استفاده می شود.

سینی پیتزا (اختیاری): برای پخت پیتزا و کیک و غیره

سبد چرخان (اختیاری): برای برشته کردن لوبیا، آجیل، بادام زمینی و غیره

نکته : با توجه به نیاز خود از لوازم جانبی دستگاه استفاده کنید.

## صفحه کنترل و دستورات کار با دستگاه

۱.۱- لطفا قبل از اتصال دستگاه به برق، ولتاژ آن را چک کنید .

۱.۲- بعد از اتصال به برق صدای (بیپ) خواهید شنید.  
۱.۳- دستگاه کنترل را می توان قبل از شروع به کار دستگاه تنظیم کرد، بعد از شروع برنامه نمی توان آنرا تنظیم کرد. دکمه بالا و پایین را از قبل تنظیم کنید.

دستگیره کنترل را برای اعمال تنظیمات بچرخانید.  
۱.۴- فهرست، اگر یکی از گزینه های فهرست را انتخاب کنید بعد بخواهید آنرا تغییر بدهید می توانید دکمه منو را فشار دهید تا به منوی اصلی برگردید و دوباره بتوانید انتخاب کنید.

۱.۵- شروع / توقف ، شروع و مکت . برای مثال دستگاه کنترل را روی گزینه تست (برشته کردن) قرار دهید. با فشار مجدد آن دوباره شروع به کار می کند.

۱.۶- زمان، برای تنظیمات زمان دستگاه کنترل را روی گزینه کیک قرار دهید و دکمه زمان را فشار دهید صفحه ی نمایشگر زمان چشمک می زند. دستگاه کنترل را یک درجه بچرخانید تا ۵ درجه ساتی گراد کم یا زیاد کنید.

۱.۷- دما، برای تنظیمات دما برای مثال دستگاه کنترل را روی گزینه کیک قرار دهید دکمه فشار دهید صفحه نمایشگر دما چشمک می زند دستگاه کنترل را یک درجه بچرخانید تا ۵ درجه ساتی گراد کم یا زیاد کنید

۱.۸- نور، برای روشن یا خاموش کردن لامپ داخلی دستگاه

۱.۹- برای روشن و خاموش کردن دستگاه

# 88:88

دکمه ی بالا / پایین	گرمایش بالایی	گرمایش پایینی
برشته ساز	کیک	پیتزا
کلوچه	گوشت	چوجه
سیب زمینی	ماهی	بیخ زدا گرم نگهدارنده

# 888 °C



**توجه: در صورت تغییر علامتی روی صفحه کنترل، به آن توجه نکنید.**



نور	حوزه گردان	فن	گرمايشی پايینی	گرمايشی بالایی	زمان پيش فرض	محدوده زمانی	زمان پيش فرض	محدوده زمانی	مفحه نمايش LED
تصادفی			✓	✓	۲۳۰°C	۶۵-۲۳۰°C	۰:۱۰	۰:۰۱-۲:۰۰	دکمه ی بالا / پايین
تصادفی			✓		۲۰۰°C	۶۵-۲۰۰°C	۰:۱۰	۰:۰۱-۲:۰۰	گرمايشی بالایی
تصادفی			✓	✓	۲۰۰°C	۶۵-۲۰۰°C	۰:۱۰	۰:۰۱-۲:۰۰	گرمايش پايینی
تصادفی	✓	✓	✓	✓	۲۲۰°C	۲۰۰-۲۳۰°C	۰:۰۵	۰:۰۱-۰:۱۵	برشته ساز
تصادفی	✓	✓	✓	✓	۲۳۰°C	۱۸۰-۲۳۰°C	۰:۰۱۵	۰:۰۱-۲:۰۰	کيک
تصادفی	✓	✓	✓	✓	۲۲۰°C	۱۸۰-۲۳۰°C	۰:۲۰	۰:۰۱-۲:۰۰	پيتزا
تصادفی	✓	✓	✓	✓	۲۰۰°C	۱۶۰-۲۰۰°C	۰:۱۲	۰:۰۱-۲:۰۰	کلوچه
تصادفی	✓	✓	✓	✓	۲۰۰°C	۱۶۰-۲۲۰°C	۰:۴۵	۰:۰۱-۲:۰۰	گوشت
تصادفی			✓		۲۰۰°C	۱۵۰-۲۳۰°C	۰:۵۰	۰:۰۱-۲:۰۰	جوجه
تصادفی	✓	✓	✓	✓	۲۲۰°C	۲۰۰-۲۳۰°C	۰:۱۰	۰:۰۱-۲:۰۰	سبب زمینی
تصادفی	✓	✓	✓	✓	۱۸۰°C	۱۵۰-۲۰۰°C	۰:۲۰	۰:۰۱-۲:۰۰	ماهی
تصادفی			✓		۴۰°C	۳۰-۱۰۰°C	۱:۰۰	۰:۰۱-۲۴:۰۰	بخ زدا گرم نگهدارنده

## زمان پخت و دما به عنوان مرجع

غذا	مقدار / ضخامت	دما	زمان (دقیقه)
کیاب شدن، برشته شدن کامل	تکه ۲ ~ ۳	۲۵۰	۳-۵
همبرگر	تکه ۲ ~ ۳	۲۰۰	۵-۱۰
گوشت با استخوان بره، استیک	ضخامت ۲ cm	۲۲۵-۲۵۰	۱۵-۲۰
ورقه ژامبون	ضخامت ۲ cm	۲۰۰	۸-۱۲
ماهی، میگو، صدف		۲۰۰	۸-۱۲
ساندویچ	تکه ۲ ~ ۳	۲۰۰	۳-۵
سوسیس	۲ ~ ۳	۲۰۰-۲۵۰	۸-۱۰
استیک ماهی	ضخامت ۱-۲ cm	۲۵۰	۱۰-۱۵
استیک گوشت	ضخامت ۱-۲ cm	۲۵۰	۱۰-۱۵
پيتزا		۲۰۰	۱۷-۲۰
کيک		۱۵۰-۲۰۰	۱۸-۲۲
جوجه	جوجه کامل	۱۷۵-۲۰۰	۳۰-۴۰

## آماده کردن قبل از استفاده :

۱. بسته بندی خارجی فر را برداشته و تمامی لوازم جانبی را از داخل آن خالی کنید.

۲. کنترل کنید مقدار ولتاژ مصرفی با قدرت برق مصرفی منزلتان هماهنگ شود، سپس آنرا به پریز برق متصل نمایید.

۳- از یک حوله نرم نمدار برای نظافت داخل و خارج آن استفاده نمائید و منتظر شوید تا کاملا خشک شود.

۴- اولین باری که می خواهید از آن استفاده کنید، ترموستات باید روی بیشترین درجه حرارت باشد که برای ۵ تا ۱۰ دقیقه گرم شود. در ابتدای مصرف برای مدت کوتاهی بوی بدی میدهد که عادی است. زیرا لایه خارجی لوله حرارت با ورقه ای پوشانیده شده که از رسوب و زنگ زدگی جلوگیری شود.

۵- لطفا برای انجام عملیات مقدماتی به دفترچه دستور پخت مراجعه فرمایید تا خوراکی لذیذ تهیه فرمائید.

### نگهداری و نظافت :

۱. قبل از نظافت فر، ابتدا آن را از برق جدا کنید. اطمینان حاصل فرمائید که فر کاملا سرد شده و سپس شروع به تمیز کردن کنید.

۲. سطح خارجی و داخلی را با یک دستمال خشک و یا اسفنج با مواد تمیز کننده غیر اسیدی تمیز کنید.

۳. می توانید سینی گریل، سیخ و اجزا و فضای آن را با آب گرم بشوئید و سپس با دستمال خشک کنید.

۴. به جهت جلوگیری از خراب شدن فضای داخلی و خارجی فر، از سیم ظرفشویی، برس زبر، مواد شوینده قوی و اسیدی استفاده نکنید.

۵. از گازوئیل یا تینر، مواد جلا دهنده سمی و شوینده های قوی برای نظافت استفاده نکنید.

۶. دستگاه را به طور کامل آبکشی نکنید یا آن را به طور کامل در آب قرار ندهید. این مدل فر از لایه های قوی مسی تهیه شده است.



---

**توسنر**

مدل: RAK-EO3575

---